

Lehvikseib vastavalt standardile DIN 6798, vorm A.



CE

- A4** Roostevaba teras
- 2B** puhas, järeltöödeldud

Põhiandmed

Artiklinumber	3404385
Tüüp	SWS M12 A4
Nimetus 1	Lehvikseib
Tootja	OBO
Mõõde	M12
Materjal	Roostevaba teras
Pinnakate	hele, järeltöödeldud
Pindala standard	
Väikseim täisühik	100
Koguse ühik	Tükk
Kaal	0,17 kg
Kaaluühik	kg/100 tk

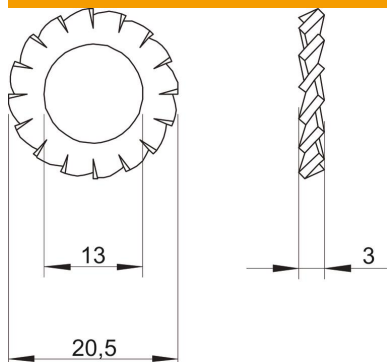
Tehniline andmeleht

Lehvikseib DIN 6798 A4

Artiklinumber: 3404385



Mõõtmed



Kõrgus	3 mm
Mõõt d	13 mm
Mõõt d max.	20,5 mm
Mõõt d min.	20,5 mm
Mõõt h	3 mm

Tehnilised andmed

Keere	M12
Siseläbimõõt	13 mm
Lukustusseibi mudel	avatud välishammastus