

# Tehniline andmeleht

## Lehvikseib DIN 6798 G

Artiklinumber: 3404129



Lehvikseib vastavalt standardile DIN 6798, vorm A.

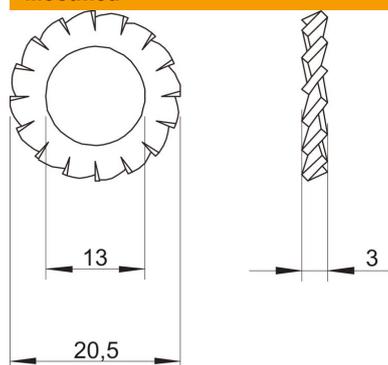


St	Teras
G	galvaaniliselt tsingitud

### Põhiandmed

Artiklinumber	3404129
Tüüp	SWS M12 G
Nimetus 1	Lehvikseib
Tooja	OBO
Mõõde	M12
Materjal	Teras
Pinnakate	galvaaniliselt tsingitud
Pindala standard	EN ISO 19598 / EN ISO 4042
Väikseim täisühik	100
Koguse ühik	Tükk
Kaal	0,16 kg
Kaaluühik	kg/100 tk

### Mõõtmed



Kõrgus	3 mm
Pleki paksus	0,12 in
Mõõt D	0,81 in
Mõõt d	0,51 in
Mõõt d	13 mm
Mõõt d max.	20,5 mm
Mõõt d min.	20,5 mm
Mõõt h	3 mm

# Tehniline andmeleht

Lehvikseib DIN 6798 G

Artiklinumber: 3404129



## Tehnilised andmed

Keere	M12
Siseläbimõõt	0,51 mm
Lukustusseibi mudel	avatud välishammastus