

Tehniline andmeleht

Lehvikseib DIN 6798 A2

Artiklinumber: 3404331



Lehvikseib vastavalt standardile DIN 6798, vorm A.

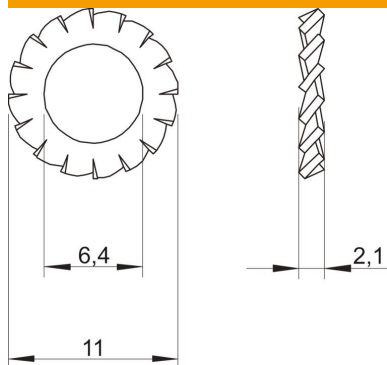


A2	Roostevaba teras
2B	puhas, järeltöödeldud

Põhiandmed

Artiklinumber	3404331
Tüüp	SWS M6 A2
Nimetus 1	Lehvikseib
Tooja	OBO
Mõõde	M6
Materjal	Roostevaba teras
Pinnakate	hele, järeltöödeldud
Pindala standard	
Väikseim täisühik	100
Koguse ühik	Tükk
Kaal	0,04 kg
Kaaluühik	kg/100 tk

Mõõtmed



Kõrgus	2,1 mm
Pleki paksus	0,08 in
Mõõt D	0,43 in
Mõõt d	0,25 in
Mõõt d	6,4 mm
Mõõt d min.	11 mm
Mõõt h	2,1 mm

Tehnilised andmed

Keere	M6
Siseläbimõõt	0,25 mm
Lukustusseibi mudel	avatud välishammastus