

# Tehniline andmeleht

Lehvikseib DIN 6798 A4

Artiklinumber: 3404372



Lehvikseib vastavalt standardile DIN 6798, vorm A.



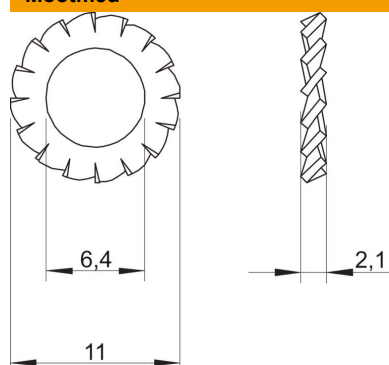
CE

A4	Roostevaba teras
2B	hele, järeltöödeldud

## Põhiandmed

Artiklinumber	3404372
Tüüp	SWS M6 A4
Nimetus 1	Lehvikseib
Tooja	OBO
Mööde	M6
Materjal	Roostevaba teras
Pinnakate	hele, järeltöödeldud
Pindala standard	
Väikseim täisühik	100
Koguse ühik	Tükk
Kaal	0,036 kg
Kaaluühik	kg/100 tk

## Mõõtmed



Kõrgus	2,1 mm
Mõõt d	6,4 mm
Mõõt d max.	11 mm
Mõõt d min.	11 mm
Mõõt h	2,1 mm

# Tehniline andmeleht

Lehvikseib DIN 6798 A4

Artiklinumber: 3404372



## Tehnilised andmed

Keere	M6
Siseläbimõõt	6,4 mm
Lukustusseibi mudel	avatud välishammastus