



Keraamiliste topeltklemmide ja pehmete läbistatavate tihendiga kaabliharukarp. Piisav ruum juhtmetele tänu diagonaalselt paigutatud ja koos kõrge temperatuuritaluvusega keraamiliste klemmidega täielikult komplekteeritud kandesiinile. Rohelise ja kollasega tähistatud kaitsejuhiklemm. Kinnitamine hästi ligipääsetavatele välispindadele. Heaks kiidetud toimetamiseks kooskõlas standardi DIN 4102 osaga 12, toimetamisklassid E30, E60 ja E90 Keraamilised klemmid on kontrollitud standardi DIN EN 60998-2-1:2004 järgi.

Kaasas 2 kruviankrut MMSplus P 6 × 35.

E30 E60 E90 IP 66

PP Polüpropüleen

### Põhiandmed

Artiklinumber	7205746
Tüüp	T100ED 06-2A
Nimetus 1	Kaabliharukarp
Nimetus 2	toimetagamissüsteemidele
Tooja	OBO
Mõõde	150x116x67
Värv	pastelloranž; RAL 2003
Materjal	Polüpropüleen
Väikseim täisühik	1
Koguse ühik	Tükk
Kaal	49,21 kg
Kaaluühik	kg/100 tk

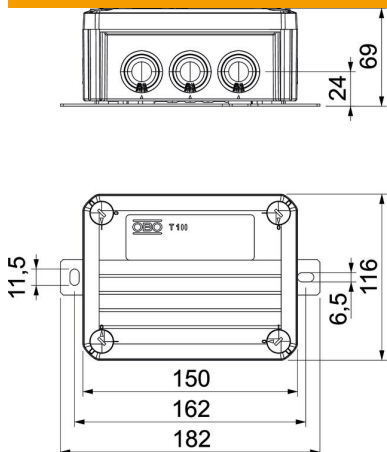
# Tehniline andmeleht

FireBox T100 läbistavate tihenditega, topeltklemmidega

Artiklinumber: 7205746



## Mõõtmed



Pikkus	150 mm
Laius	116 mm
Kõrgus	67 mm
Mõõt B	116 mm
Mõõt H	67 mm
Mõõt L	150 mm
Mõõt L1	162 mm
Mõõt L2	182 mm

## Tehnilised andmed

Reastatav	ei
sisendite arv	10
Klemmide arv	5
Korpuseläbiviigu liik	Mahalõigatav astmeline membraan
Nominaal-isolatsioonipinge Ui	690 V
Kooste	Klemm
Kaas	läbipaistmatu
Kaanekinnitus	kruvitud
sisestamine tagant	ei
Läbiviigud	8 x M252 x M32
Plahvatuskindel mudel	ei
Vorm	ristkülikukujuline
Toimetagamine	E 90
Ex-tsooni jaoks	ilma
Ex-tsooni "gaas" jaoks	ilma
Ex-tsooni "tolm" jaoks	ilma
halogeenita	jah
Puhtad sisemõõtmed	136x102x57 mm
Varjestusega	ei
kaanega	jah
Min nimiläbilõige	6 mm <sup>2</sup>
Nimipinge	660 V
Plommitav	ei
Lõõgikindel	ei
kaitseklass	IP66
Ilmastikukindel	ei