

Tehniline andmeleht

FireBox T250 läbistatavate tihenditega, 1 sulavkaitsme alusega

Artiklinumber: 7205756



Sulavkaitsme alusega ja pehmete läbistatavate tihenditega kaabliharukarp. Pisisav ruum juhtmetele tänu diagonaalselt paigutatud ja koos kõrge temperatuuritaluvusega keraamiliste klemmidega täielikult komplekteeritud kandesiinile. Rohelise ja kollasega tähistatud kaitsejuhiklemm. Kinnitamine hästi ligipääsetavatele välispindadele. Heaks kiidetud toimetamiseks kooskõlas standardi DIN 4102 osaga 12, toimetamisklassid E30, E60 ja E90 Keraamilised klemmid on kontrollitud standardi DIN EN 60998-2-1:2004 järgi.

Kaasas 2 kruviankrut MMSplus P 6 × 35.

E30 E60 E90 IP 66

PP Polüpropüleen

Põhiandmed

Artiklinumber	7205756
Tüüp	T250ED 16AF
Nimetus 1	Kaabliharukarp
Nimetus 2	toimetamissüsteemidele
Tooja	OBO
Mõõde	240x190x95
Värv	pastelloranž; RAL 2003
Materjal	Polüpropüleen
Väikseim täisühik	1
Koguse ühik	Tükk
Kaal	104,854 kg
Kaaluühik	kg/100 tk

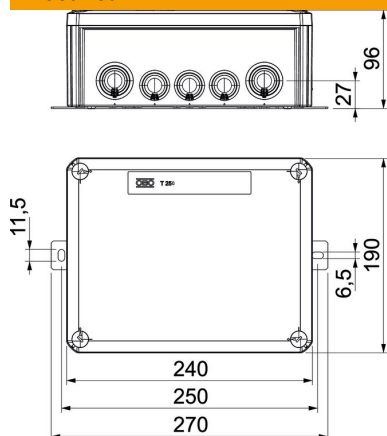
Tehniline andmeleht

FireBox T250 läbistatavate tihenditega, 1 sulavkaitsme alusega

Artiklinumber: 7205756



Mõõtmed



Pikkus	240 mm
Laius	190 mm
Kõrgus	95 mm
Mõõt B	190 mm
Mõõt H	95 mm
Mõõt L	240 mm
Mõõt L1	250 mm
Mõõt L2	270 mm

Tehnilised andmed

Reastatav	ei
Klemmide arv	6
Korpuseläbiviigu liik	Mahalõigatav astmeline membraan
Kooste	Klemm
Kaas	läbipaistmatu
Kaanekest	kruvitud
sisestamine tagant	ei
Läbiviigid	9 × M257 × M32
Plahvatuskindel mudel	ei
Vorm	ristkülikukujuline
Toimetagamine	E 90
Ex-tsooni jaoks	ilma
Ex-tsooni "gaas" jaoks	ilma
Ex-tsooni "tolm" jaoks	ilma
halogeenita	jah
Puhtad sisemõõtmed	225x173x86 mm
Varjestusega	ei
kaanega	jah
Min nimiläbilõige	16 mm ²
Nimipinge	660 V
Plommitav	ei
Lõögikindel	ei
kaitseklass	IP66
Ilmastikukindel	ei