

# Tehniline andmeleht

FireBox T250 läbistatavate tihenditega, andmesidetehnika  
jaoks, 4 × 16  
Artiklinumber: 7205768



Ühenduskarp pehmete läbistatavate tihenditega andmesidetehnika jaoks. Paarisarv kõrge temperatuuritaluvusega keraamilisi klemme, mis sobivad andmesidekaablitele. Rohelise ja kollasega märgistatud kaitsejuht-/varjestusklemm. Kinnitamine hästi ligipääsetavatele välispindadele. Heaks kiidetud toimetamiseks kooskõlas standardi DIN 4102 osaga 12, toimetamisklassid E30, E60 ja E90. Keraamilised klemmid on kontrollitud standardi DIN EN 60998-2-1:2004 järgi.

Kaasas 2 kruviankrut MMSplus P 6 × 35.



E30 E60 E90 IP 66

PP Polüpropüleen

## Põhiandmed

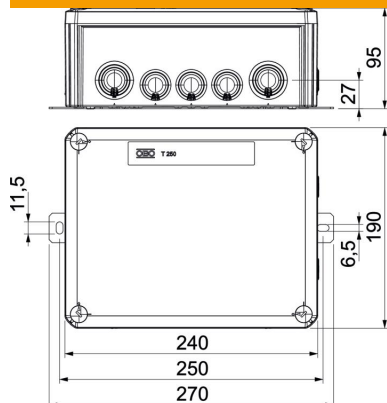
|                   |                        |
|-------------------|------------------------|
| Artiklinumber     | 7205768                |
| Tüüp              | T250ED 4x16AD          |
| Nimetus 1         | Kaabliharukarp         |
| Nimetus 2         | toimetamissüsteemidele |
| Tooja             | OBO                    |
| Mõõde             | 240x190x95             |
| Värv              | pastelloranž; RAL 2003 |
| Materjal          | Polüpropüleen          |
| Väikseim täisühik | 1                      |
| Koguse ühik       | Tükk                   |
| Kaal              | 91,441 kg              |
| Kaaluühik         | kg/100 tk              |

# Tehniline andmeleht

FireBox T250 läbistatavate tihenditega, andmesidetehnika  
jaoks, 4 × 16  
Artiklinumber: 7205768



## Mõõtmed



|         |        |
|---------|--------|
| Pikkus  | 240 mm |
| Laius   | 190 mm |
| Kõrgus  | 95 mm  |
| Mõõt B  | 190 mm |
| Mõõt H  | 95 mm  |
| Mõõt L  | 240 mm |
| Mõõt L1 | 250 mm |
| Mõõt L2 | 270 mm |

## Tehnilised andmed

|                        |                                 |
|------------------------|---------------------------------|
| Reastatav              | ei                              |
| sisendite arv          | 10                              |
| Klemmide arv           | 20                              |
| Korpuseläbiviigu liik  | Mahalõigatav astmeline membraan |
| Kooste                 | Klemm                           |
| Kaas                   | läbipaistmatu                   |
| Kaanekinnitus          | kruvitud                        |
| sisestamine tagant     | ei                              |
| Läbiviigud             | 9 × M257 × M32                  |
| Plahvatuskindel mudel  | ei                              |
| Vorm                   | ristkülikukujuline              |
| Toimetagamine          | E 90                            |
| Ex-tsooni jaoks        | ilma                            |
| Ex-tsooni "gaas" jaoks | ilma                            |
| Ex-tsooni "tolm" jaoks | ilma                            |
| halogeenita            | jah                             |
| Puhtad sisemõõtmed     | 225x173x86 mm                   |
| Varijüstusega          | ei                              |
| kaanega                | jah                             |
| Max nimiläbilõige      | 4 mm <sup>2</sup>               |
| Min nimiläbilõige      | 0,5 mm <sup>2</sup>             |
| Nimipinge              | 660 V                           |
| Plommitav              | ei                              |
| Lõõgikindel            | ei                              |
| kaitseklass            | IP66                            |
| Ilmastikukindel        | ei                              |