

Tehniline andmeleht

FireBox T250 läbistatavate tihenditega, andmesidetehnika
jaoks, 4 × 24
Artiklinumber: 7205770



Ühenduskarp pehmete läbistatavate tihenditega andmesidetehnika jaoks. Paarisarv kõrge temperatuuritaluvusega keraamilisi klemme, mis sobivad andmesidekaablitele. Rohelise ja kollasega märgistatud kaitsejuht-/varjestusklemm. Kinnitamine hästi ligipääsetavatele välispindadele. Heaks kiidetud toimetamiseks kooskõlas standardi DIN 4102 osaga 12, toimetamisklassid E30, E60 ja E90. Keraamilised klemmid on kontrollitud standardi DIN EN 60998-2-1:2004 järgi.

Kaasas 2 kruviankrut MMSplus P 6 × 35.

E30 E60 E90 IP 66

PP Polüpropüleen

Põhiandmed

Artiklinumber	7205770
Tüüp	T250ED 4x24AD
Nimetus 1	Kaabliharukarp
Nimetus 2	toimetamissüsteemidele
Tooja	OBO
Mõõde	240x190x95
Värv	pastelloranž; RAL 2003
Materjal	Polüpropüleen
Väikseim täisühik	1
Koguse ühik	Tükk
Kaal	101,643 kg
Kaaluühik	kg/100 tk

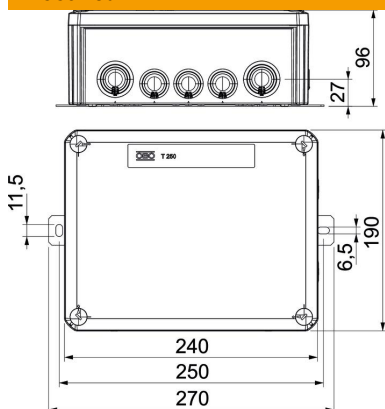
Tehniline andmeleht

FireBox T250 läbistatavate tihenditega, andmesidetehnika
jaoks, 4 × 24

Artiklinumber: 7205770



Mõõtmed



Pikkus	240 mm
Laius	190 mm
Kõrgus	95 mm
Mõõt B	190 mm
Mõõt H	95 mm
Mõõt L	240 mm
Mõõt L1	250 mm
Mõõt L2	270 mm

Tehnilised andmed

Reastatav	ei
sisendite arv	10
Klemmide arv	28
Korpuseläbiviigu liik	Mahalõigatav astmeline membraan
Kooste	Klemm
Kaas	läbipaistmatu
Kaanekinnitus	kruvitud
sisestamine tagant	ei
Läbiviigud	9 × M257 × M32
Plahvatuskindel mudel	ei
Vorm	ristkülikukujuline
Toimetagamine	E 90
Ex-tsooni jaoks	ilma
Ex-tsooni "gaas" jaoks	ilma
Ex-tsooni "tolm" jaoks	ilma
halogeenita	jah
Puhtad sisemõõtmed	225x173x86 mm
Varjestusega	ei
kaanega	jah
Max nimiläbilõige	4 mm ²
Min nimiläbilõige	0,5 mm ²
Nimipinge	660 V
Plommitav	ei
Lõõgikindel	ei
kaitseklass	IP66
Ilmastikukindel	ei