

Torumansett tuleohtlikele torudele.
Terasplekist korpusse fikseeritud tuletõkkepolstrid suruvad tulekahju korral põlevad termoplastist torud väga kõrge paisumisrõhuga kinni. Kasutamine sise-tingimustes. Kinnitamine tüüblite või keermelattidega M8.

CE

Tulekaitsematerjal

FS kuumtsingitud lintmeetodil

Põhiandmed

Artiklinumber	7202216
Tüüp	TCX-280
Nimetus 1	Torumansett
Nimetus 2	põlevatele torudele
Tooja	OBO
Mõõde	Ø280mm
Materjal	Tulekaitsematerjal
Pinnakate	kuumtsingitud lintmeetodil
Pindala standard	DIN EN 10346
Väikseim täisühik	1
Koguse ühik	Tükk
Kaal	398 kg
Kaaluühik	kg/100 tk

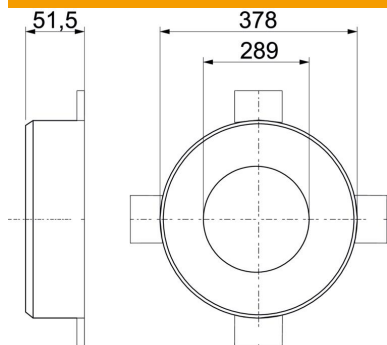
Tehniline andmeleht

Torumansett 12 kinnitusaasaga

Artiklinumber: 7202216



Mõõtmed



Pikkus	378 mm
Laius	378 mm
Kõrgus	51,5 mm
Mõõt d	289 mm
Mõõt d min.	378 mm
Mõõt h	51,5 mm

Tehnilised andmed

Vorm	ümar
Torudele max läbimõõduga	282 mm
Torudele min läbimõõduga	280 mm
Manseti lukustus	Pistik
Kinnitusmaterjaliga	ei
Nõutavad tarvikud	jah