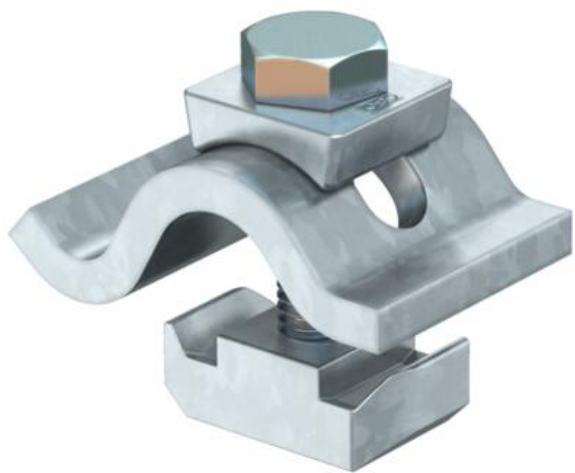


Tehniline andmeleht

Kinnitusnurk, kerge konstruktsioon TKH FT

Artiklinumber: 6355812



Liugemutriga pingutuskäpp profiilattide kinnitamiseks teraskanduritele.
Kinnitusnurga max. haardeulatus on 25 mm.

Kinnitusnurka kasutatakse koos 22 mm avalaiusega profiilattidega.



St Teras

FT Kuumtsingitud kastmismeetodil

Põhiandmed

Artiklinumber	6355812
Tüüp	TKH-L-25 FT
Nimetus 1	Kinnitusnurk, kerge konstr.
Nimetus 2	liugmutriga
Tooja	OBO
Mõõde	M10x50
Materjal	Teras
Pinnakate	Kuumtsingitud kastmismeetodil
Pindala standard	DIN EN ISO 1461
Väikseim täisühik	10
Koguse ühik	Paar
Kaal	46 kg
Kaaluühik	kg/100 paar

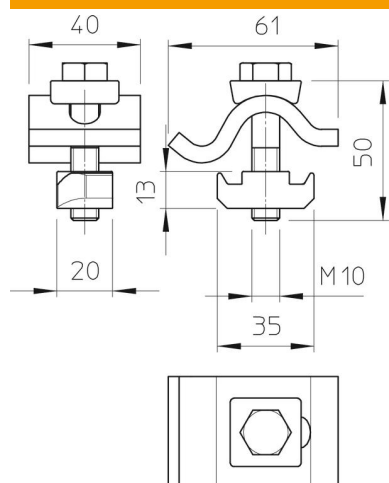
Tehniline andmeleht

Kinnitusnurk, kerge konstruktsioon TKH FT

Artiklinumber: 6355812



Mõõtmed



Kõrgus 25 mm

Tehnilised andmed

F (kN)	10 kN
Kohalduv ääre max paksusega	25 mm
Kohalduv ääre min paksusega	15 mm
Meeterkeere	10
Kruvi	M10 x 25