

# Tehniline andmeleht

## Kinnitusnurk, kerge konstruktsioon TKS FT

Artiklinumber: 6355808



Pingutussõrg koos kuuskantmutriga konstruktsioonide vahetuks kinnitamiseks teraskanduritele.  
Kinnitusnurga max. haardeulatus on 25 mm.



St Teras

FT Kuumtsingitud kastmismeetodil

### Põhiandmed

Artiklinumber	6355808
Tüüp	TKS-L-25 FT
Nimetus 1	Kinnitusnurk, kerge konstr.
Nimetus 2	kombimutriga
Tootja	OBO
Mõõde	M10x50
Materjal	Teras
Pinnakate	Kuumtsingitud kastmismeetodil
Pindala standard	DIN EN ISO 1461
Väikseim täisühik	10
Koguse ühik	Paar
Kaal	39,2 kg
Kaaluühik	kg/100 paar

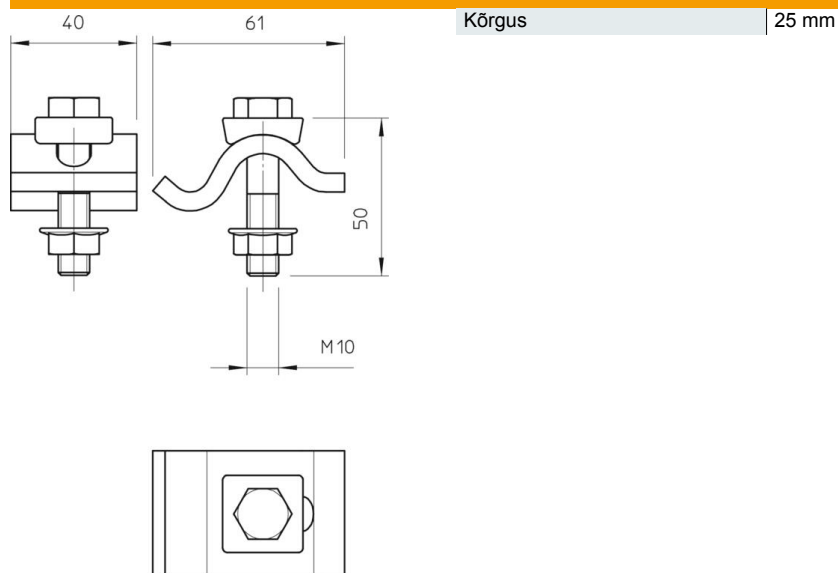
# Tehniline andmeleht

Kinnitusnurk, kerge konstruktsioon TKS FT

Artiklinumber: 6355808



## Mõõtmed



## Tehnilised andmed

F (kN)	10 kN
Kohalduv ääre max paksusega	25 mm
Kohalduv ääre min paksusega	15 mm
Meeterkeere	10
Kruvi	M10 x 50