

# Tehniline andmeleht

## Kinnitusnurk, kerge konstruktsioon TKS FT

Artiklinumber: 6355829



Kinnitusnurk koos kuuskantmutriga konstruktsioonide vahetuks kinnitamiseks terastaladele.  
Kinnitusnurga max. haardeulatus on 36 mm.



**St** Teras

**FT** Kuumtsingitud kastmismeetodil

### Põhiandmed

Artiklinumber	6355829
Tüüp	TKS-L-36 M12 FT
Nimetus 1	Kinnitusnurk, kerge konstr.
Tootja	OBO
Mõõde	M12x80
Materjal	Teras
Pinnakate	Kuumtsingitud kastmismeetodil
Pindala standard	DIN EN ISO 1461
Väikseim täisühik	25
Koguse ühik	Tükk
Kaal	36 kg
Kaaluühik	kg/100 tk

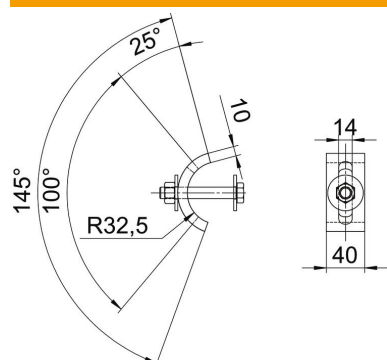
# Tehniline andmeleht

Kinnitusnurk, kerge konstruktsioon TKS FT

Artiklinumber: 6355829



## Mõõtmed



Kõrgus	36 mm
--------	-------

## Tehnilised andmed

F (kN)	10 kN
Kohalduv ääre max paksusega	36 mm
Kohalduv ääre min paksusega	16 mm
Meeterkeere	12
Kruvi	M12 x 80