

Tehniline andmeleht

Kinnitusnurk, kerge konstruktsioon TKS FT

Artiklinumber: 6355828



Pingutussõrg koos kuuskantmutriga konstruktsioonide vahetuks kinnitamiseks teraskanduritele.
Pingutussõra haardeulatus on piiratud max kinnituspaksusega 25 mm.



St Teras

FT Kuumtsingitud kastmismeetodil

Põhiandmed

Artiklinumber	6355828
Tüüp	TKS-L-36 M8 FT
Nimetus 1	Kinnitusnurk, kerge konstr.
Tootja	OBO
Mõõde	M8x80
Materjal	Teras
Pinnakate	Kuumtsingitud kastmismeetodil
Pindala standard	DIN EN ISO 1461
Väikseim täisühik	50
Koguse ühik	Tükk
Kaal	16 kg
Kaaluühik	kg/100 tk

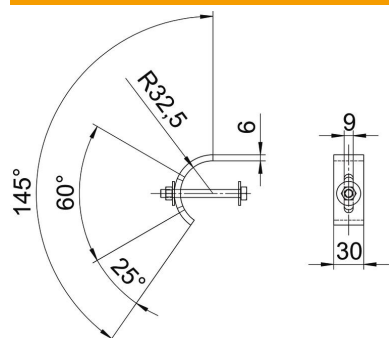
Tehniline andmeleht

Kinnitusnurk, kerge konstruktsioon TKS FT

Artiklinumber: 6355828



Mõõtmed



Kõrgus 36 mm

Tehnilised andmed

F (kN)	10 kN
Kohalduv ääre max paksusega	36 mm
Kohalduv ääre min paksusega	16 mm
Meeterkeere	8
Kruvi	M8 x 80