

Tehniline andmeleht

Trapetsikujuline kinnitus A2

Artiklinumber: 6357516



Trapetskinnitus kaablikandesüsteemide ripp-montaažiks standardtrapetslagede külge.

Tähtis: jälgige trapetspleki staatikat!

Olemasolevate aukude kasutamisel saab trapetskinnituse kinnitada trapetsikujulisele profiilile lausega kuni umbes 80 mm. Kinnitamine toimub poldi TPB R või kuuskantpeapoldi SKS 10x110 abil.

Tamekomplekt ilma poldita TPB/R ja kuuskantpeapoldita SKS 10x110.



- A2** Roostevaba teras
- 2B** puhas, järeltöödeldud

Põhiandmed

| | |
|-------------------|------------------------------|
| Artiklinumber | 6357516 |
| Tüüp | TPB 100 A2 |
| Nimetus 1 | Trapetsikujuline laekinnitus |
| Tootja | OBO |
| Mõõde | 100x116 |
| Materjal | Roostevaba teras 1.4301 |
| Pinnakate | hele, järeltöödeldud |
| Pindala standard | |
| Väikseim täisühik | 20 |
| Koguse ühik | Tükk |
| Kaal | 9,9 kg |
| Kaaluühik | kg/100 tk |

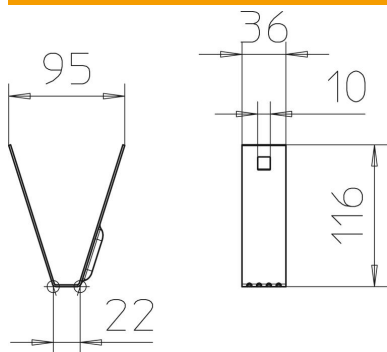
Tehniline andmeleht

Trapetsikujuline kinnitus A2



Artiklinumber: 6357516

Mõõtmed



| | |
|--------|--------|
| Pikkus | 36 mm |
| Laius | 100 mm |
| Kõrgus | 116 mm |

Tehnilised andmed

| | |
|-------------------------------------|--------|
| F (kN) | 0,8 kN |
| Toimetagamine | ei |
| Sobib keermega vardaga meetriliselt | 10 |
| Materjali paksus | 1,5 mm |
| Roostevaba teras, peitsitud | jah |
| Šarniirtoime | ei |
| Reguleeritav | jah |