

Tehniline andmeleht

Trapetskinnitus FS

Artiklinumber: 6357506



Trapetskinnitus kaablikandesüsteemide ripp-montaažiks standardtrapetslagede külge.

Tähtis: jälgige trapetspleki staatikat!

Olemasolevate aukude kasutamisel saab trapetskinnituse kinnitada trapetsikujulisele profiilile laiuslega kuni umbes 80 mm. Kinnitamine toimub poldi TPB R või kuuskantpeapoldi SKS 10x110 abil.

Trapetslagedele kinnitamiseks. Tamekomplekt ilma rihveldatud poldita TPB/R.



St Teras

FS kuumtsingitud lintmeetodil

Põhiandmed

Artiklinumber	6357506
Tüüp	TPB 100 FS
Nimetus 1	Trapetsikujuline laekinnitus
Tootja	OBO
Mõõde	100x116
Materjal	Teras
Pinnakate	kuumtsingitud lintmeetodil
Pindala standard	DIN EN 10346
Väikseim täisühik	20
Koguse ühik	Tükk
Kaal	9,9 kg
Kaaluühik	kg/100 tk

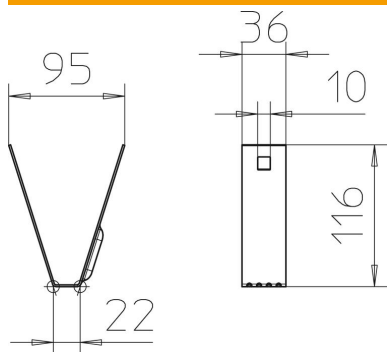
Tehniline andmeleht

Trapetskinnitus FS

Artiklinumber: 6357506



Mõõtmed



Pikkus	36 mm
Laius	100 mm
Kõrgus	116 mm

Tehnilised andmed

F (kN)	0,8 kN
Toimetagamine	ei
Sobib keermega vardaga meetriliselt	10
Materjali paksus	1,5 mm
Roostevaba teras, peitsitud	ei
Šarniirtoime	ei
Reguleeritav	jah