

# Tehniline andmeleht

## Trapetsikujuline kinnitus A2

Artiklinumber: 6357524



Trapetsikujuline kinnitus kaablikandesüsteemide riputamiseks standardsete trapetslagede külge. trapetsprofiili laius kuni 165 mm. Paigaldus poldiga TPB R või kuuskantpeapoldiga, tüüp SKS 10x110. Kinnitusmaterjal tuleb eraldi tellida.



CE

**A2** Roostevaba teras 1.4301

**2B** hele, järeltöödeldud

### Põhiandmed

Artiklinumber	6357524
Tüüp	TPB 180 A2
Nimetus 1	Trapetsikujuline laekinnitus
Tootja	OBO
Mõõde	180x182
Materjal	Roostevaba teras 1.4301
Pinnakate	hele, järeltöödeldud
Pindala standard	
Väikseim täisühik	20
Koguse ühik	Tükk
Kaal	11,4 kg
Kaaluühik	kg/100 tk

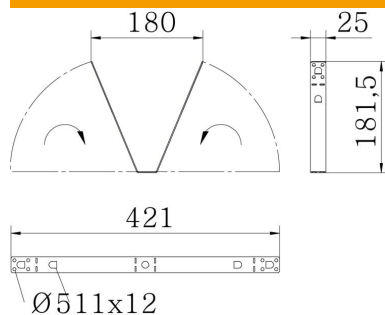
# Tehniline andmeleht

## Trapetsikujuline kinnitus A2



Artiklinumber: 6357524

### Mõõtmed



Pikkus	25 mm
Laius	180 mm
Kõrgus	182 mm

### Tehnilised andmed

F (kN)	0,8 kN
Toimetagamine	ei
Sobib keermega vardaga meetriliselt	10
Sobib korvrennile	jah
Sobib kaabliredelile	jah
Sobib kaablirennile	jah
Materjali paksus	1,5 mm
Roostevaba teras, peitsitud	jah
Šarniirtoime	ei
Reguleeritav	jah