



TP sein- ja laeklamber universaalkinnitusteks ehitustöödel.
Tähtis! Kui klamber kinnitatakse otse seinale või lakke, tuleb stabiilsuse huvides alati kasutada vahedetaili DS 4.
Kaablikandesüsteemi max küljekõrgus 60 mm.



St Teras

FT Kuumtsingitud kastmismeetodil

Põhiandmed

Artiklinumber	6363861
Tüüp	TPD 145 FT
Nimetus 1	Seina- ja laekandur
Nimetus 2	TP-profiil
Tooja	OBO
Mõõde	B145mm
Materjal	Teras
Pinnakate	Kuumtsingitud kastmismeetodil
Pindala standard	DIN EN ISO 1461
Väikseim täisühik	1
Koguse ühik	Tükk
Kaal	54 kg
Kaaluühik	kg/100 tk

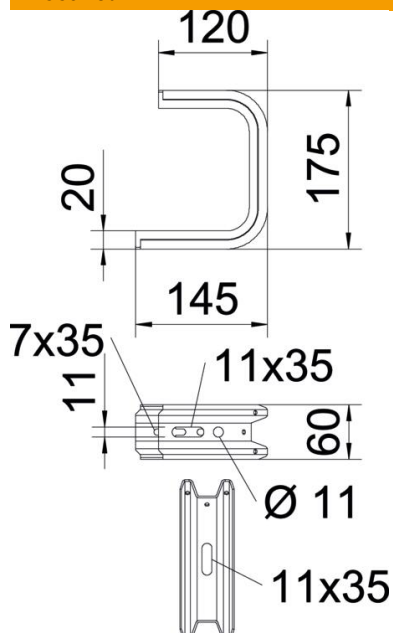
Tehniline andmeleht

TP-seina- ja laekandur FT

Artiklinumber: 6363861



Mõõtmed

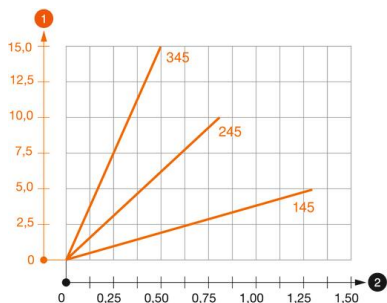


Pikkus	145 mm
Laius	145 mm
Kõrgus	60 mm
Mõõt B	145 mm
Mõõt H	175 mm

Tehnilised andmed

Mudel	Riputuslook (C-look)
Jõud (F) kN laes	1,3 kN
F (kN), sein	1,4 kN
Toimetagamine	ei
Laiusele max	100 mm
Laiusele min	100
Sobib korvrennile	jah
Sobib kaabliredelile	jah
Sobib kaablirennile	jah
Sobib renni-/redelilaiusele	100 mm

Koormused



Laeklambri TPD koormusdiagramm

- 1 Kanduriotsa läbipaine lubatava koormuse juures
 - 2 Kanduri lubatav koormus (kN) ilma ajutise, näiteks paigaldusest tuleneva koormuseta
- Koormuskõver koos kanduripikkustega (mm)

TPD seina- ja laeklambrite tüüblite koormuse tunnusväärtused



Seinakinnitus	Maksimaalne koormus [kN]				
	Kanduri pikkus [mm]				
Ankru tüüp	145	245	345	445	545
BZ3 8x95/0-40	0,56	0,53	0,50	0,47	0,44
BZ3 10x90/0-30	1,03	0,96	0,68	0,54	0,35

Max koormus F kokku = kaabli raskus + kaablirenn + laeklamber. Kandeõime suureneb mõranemata betooni kasutamisel mitu korda. Esitatud andmed põhinevad C20/25 klassi tugevusklassiga betoonil.