



TP sein- ja laeklamber universaalkinnitusteks ehitustöödel.
Tähtis! Kui klamber kinnitatakse otse seinale või lakke, tuleb stabiilsuse huvides alati kasutada vahedetaili DS 4.
Kaablikandesüsteemi max küljekõrgus 60 mm.



St Teras

FT Kuumtsingitud kastmismeetodil

Põhiandmed

| | |
|-------------------|-------------------------------|
| Artiklinumber | 6363865 |
| Tüüp | TPD 245 FT |
| Nimetus 1 | Seina- ja laekandur |
| Nimetus 2 | TP-profiil |
| Tooja | OBO |
| Mõõde | B245mm |
| Materjal | Teras |
| Pinnakate | Kuumtsingitud kastmismeetodil |
| Pindala standard | DIN EN ISO 1461 |
| Väikseim täisühik | 1 |
| Koguse ühik | Tükk |
| Kaal | 69 kg |
| Kaaluühik | kg/100 tk |

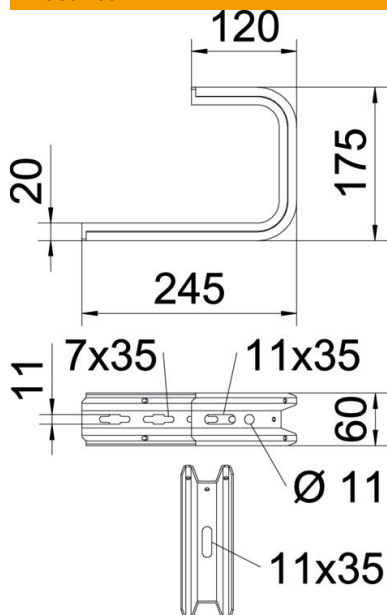
Tehniline andmeleht

TP-seina- ja laekandur FT

Artiklinumber: 6363865



Mõõtmed

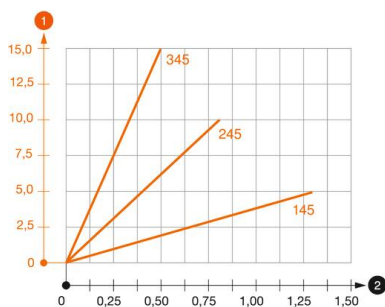


| | |
|--------|--------|
| Pikkus | 245 mm |
| Laius | 245 mm |
| Kõrgus | 60 mm |
| Mõõt B | 245 mm |
| Mõõt H | 175 mm |

Tehnilised andmed

| | |
|-----------------------------|----------------------|
| Mudel | Riputuslook (C-look) |
| Jõud (F) kN laes | 0,8 kN |
| F (kN), sein | 0,87 kN |
| Toimetagamine | ei |
| Laiusele max | 200 mm |
| Laiusele min | 200 |
| Sobib korvrennile | jah |
| Sobib kaabliredelile | jah |
| Sobib kaablirennile | jah |
| Sobib renni-/redelilaiusele | 200 mm |

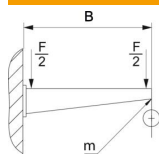
Koormused



Laeklambri TPD koormusdiagramm

- 1 Kanduriotsa läbipaine lubatava koormuse juures
 - 2 Kanduri lubatav koormus (kN) ilma ajutise, näiteks paigaldusest tuleneva koormuseta
- Koormuskõver koos kanduripikkustega (mm)

TPD seina- ja laeklambrite tüüblite koormuse tunnusväärtused



| Seinakinnitus | Maksimaalne koormus [kN] | | | | |
|----------------|--------------------------|------|------|------|------|
| | Kanduri pikkus [mm] | | | | |
| Ankru tüüp | 145 | 245 | 345 | 445 | 545 |
| BZ3 8x95/0-40 | 0,56 | 0,53 | 0,50 | 0,47 | 0,44 |
| BZ3 10x90/0-30 | 1,03 | 0,96 | 0,68 | 0,54 | 0,35 |

Max koormus F kokku = kaabli raskus + kaablirenn + laeklamber. Kandevõime suureneb mõranemata betooni kasutamisel mitu korda. Esitatud andmed põhinevad C20/25 klassi tugevusklassiga betoonil.