

Tehniline andmeleht

TP-seina- ja laekandur FS

Artiklinumber: 6363826



TP sein- ja laeklamber universaalkinnitusteks ehitustöödel.
Tähtis! Kui klamber kinnitatakse otse seinale või lakke, tuleb stabiilsuse huvides alati kasutada vahedetaili DS 4.
Kaablikandesüsteemi max küljekõrgus 60 mm.



St Teras

FS kuumtsingitud lintmeetodil

Põhiandmed

Artiklinumber	6363826
Tüüp	TPD 445 FS
Nimetus 1	Seina- ja laekandur
Nimetus 2	TP-profiil
Tooja	OBO
Mõõde	B445mm
Materjal	Teras
Pinnakate	kuumtsingitud lintmeetodil
Pindala standard	DIN EN 10346
Väikseim täisühik	1
Koguse ühik	Tükk
Kaal	93,3 kg
Kaaluühik	kg/100 tk

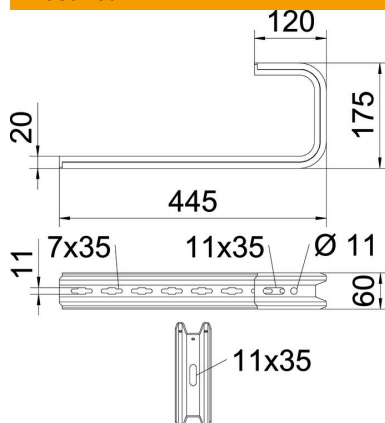
Tehniline andmeleht

TP-seina- ja laekandur FS

Artiklinumber: 6363826



Mõõtmed

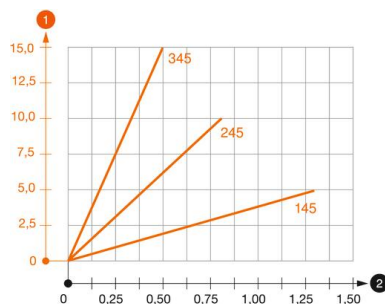


Pikkus	445 mm
Laius	445 mm
Kõrgus	60 mm
Mõõt B	445 mm
Mõõt H	175 mm

Tehnilised andmed

Mudel	Riputuslook (C-look)
Jõud (F) kN laes	0,35 kN
F (kN), sein	0,45 kN
Toimetagamine	ei
Laiusele max	400 mm
Laiusele min	400
Sobib korvrennile	jah
Sobib kaabliredelile	jah
Sobib kaablirennile	jah
Sobib renni-/redelilaiusele	400 mm
Reguleeritav	ei

Koormused



Laeklambri TPD koormusdiagramm

- 1 Kanduriotsa läbipaine lubatava koormuse juures
 - 2 Kanduri lubatav koormus (kN) ilma ajutise, näiteks paigaldusest tuleneva koormuseta
- Koormuskõver koos kanduripikkustega (mm)

TPD seina- ja laeklambrite tüüblite koormuse tunnusväärtused



Seinakinnitus	Maksimaalne koormus [kN]				
	Kanduri pikkus [mm]				
Ankru tüüp	145	245	345	445	545
BZ3 8x95/0-40	0,56	0,53	0,50	0,47	0,44
BZ3 10x90/0-30	1,03	0,96	0,68	0,54	0,35

Max koormus F kokku = kaabli raskus + kaablirenn + laeklamber. Kande võime suureneb mõranemata betooni kasutamisel mitu korda. Esitatud andmed põhinevad C20/25 klassi tugevusklassiga betoonil.