

Tehniline andmeleht

TP-seina- ja laekandur FS

Artiklinumber: 6363829



TP sein- ja laeklamber universaalkinnitusteks ehitustöödel.
Tähtis! Kui klamber kinnitatakse otse seinale või lakke, tuleb stabiilsuse huvides alati kasutada vahedetaili DS 4.
Kaablikandesüsteemi max küljekõrgus 60 mm.



St Teras

FS kuumtsingitud lintmeetodil

Põhiandmed

Artiklinumber	6363829
Tüüp	TPD 545 FS
Nimetus 1	Seina- ja laekandur
Nimetus 2	TP-profiil
Tooja	OBO
Mõõde	B545mm
Materjal	Teras
Pinnakate	kuumtsingitud lintmeetodil
Pindala standard	DIN EN 10346
Väikseim täisühik	1
Koguse ühik	Tükk
Kaal	107 kg
Kaaluühik	kg/100 tk

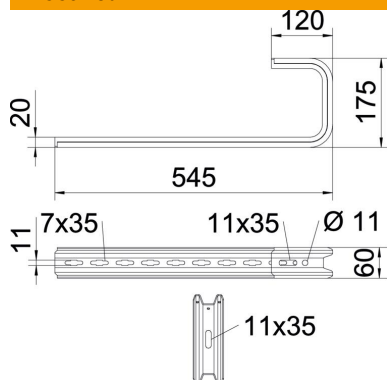
Tehniline andmeleht

TP-seina- ja laekandur FS

Artiklinumber: 6363829



Mõõtmed

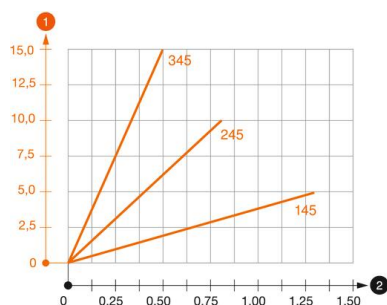


Pikkus	545 mm
Laius	545 mm
Kõrgus	60 mm
Mõõt B	545 mm
Mõõt H	175 mm

Tehnilised andmed

Mudel	Riputuslook (C-look)
Jõud (F) kN laes	0,25 kN
F (kN), sein	0,35 kN
Toimetagamine	ei
Laiusele max	500 mm
Laiusele min	500
Sobib korvrennile	jah
Sobib kaabliredelile	jah
Sobib kaablirennile	jah
Sobib renni-/redelilaiusele	500 mm
Reguleeritav	ei

Koormused



Laeklambri TPD koormusdiagramm

- 1 Kanduriotsa läbipaine lubatava koormuse juures
 - 2 Kanduri lubatav koormus (kN) ilma ajutise, näiteks paigaldusest tuleneva koormuseta
- Koormuskõver koos kanduripikkustega (mm)

TPD seina- ja laeklambrite tüüblite koormuse tunnusväärtused



Seinakinnitus	Maksimaalne koormus [kN]				
	Kanduri pikkus [mm]				
Ankru tüüp	145	245	345	445	545
BZ3 8x95/0-40	0,56	0,53	0,50	0,47	0,44
BZ3 10x90/0-30	1,03	0,96	0,68	0,54	0,35

Max koormus F kokku = kaabli raskus + kaablirenn + laeklamber. Kande võime suureneb möranemata betooni kasutamisel mitu korda. Esitatud andmed põhinevad C20/25 klassi tugevusklassiga betoonil.