

# Tehniline andmeleht

## TP-profiil/seina- ja profiilikandur

Artiklinumber: 6366023



Kinnitusklambritega TP-kandur korvrenni kruvivabaks kinnitamiseks.  
Kui kandur kinnitatakse otse seinale või kui profiilid kruvitakse üksteise vastu, tuleb stabiilsuse huvides alati kasutada vahedetaili DS 4.  
TP-kandurile saab kruvideta kinnitada korvrenne, millede võrgusilma suurus on 50 × 100 mm, nt tüübid GRL, GR ja GRM.



**St** Teras

**FS** kuumtsingitud lintmeetodil

### Põhiandmed

Artiklinumber	6366023
Nimetus 1	TP sein- ja profiilikandur
Nimetus 2	korvrennile
Tootja	OBO
Mõõde	B195mm
Materjal	Teras
Pinnakate	kuumtsingitud lintmeetodil
Pindala standard	DIN EN 10346
Väikseim täisühik	1
Koguse ühik	Tükk
Kaal	41 kg
Kaaluühik	kg/100 tk

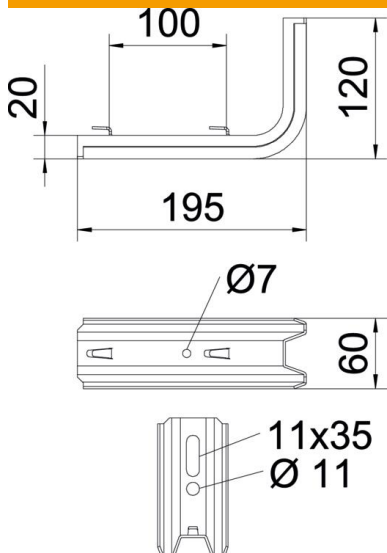
# Tehniline andmeleht

## TP-profiil/seina- ja profiilikandur

Artiklinumber: 6366023



### Mõõtmed

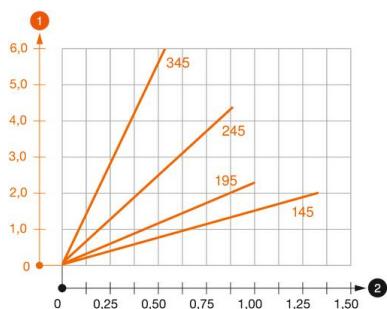


Pikkus	195 mm
Laius	60 mm
Kõrgus	120 mm
Mõõt B	60 mm
Mõõt H	120 mm
Mõõt L	195 mm
Maß W	100 mm

### Tehnilised andmed

Mudel	Kandurid seinale ja postile
F (kN)	1 kN
Toimetagamine	ei
Laiusele max	150 mm
Laiusele min	150
Roostevaba teras, peitsitud	ei

### Koormused



#### Kanduri TPSAG koormusdiagramm

- 1 Kanduriotsa läbipaine lubatava koormuse juures
- 2 Kanduri lubatav koormus (kN) ilma ajutise, näiteks paigaldusest tuleneva koormuseta
- 2 Tugilaius m

#### TP-kanduri tüüblite koormuse tunnusväärtused

Seinakinnitus	Maksimaalne koormus [kN]			
	Kanduri pikkus [mm]			
Tüübli tüüp	145	195	245	345
BZ3 10x90/0-30	1,00	0,93	0,60	0,55
BZ-U 10-30-50/110	1,5	1	0,9	0,55

The load capacity values increase considerably when used in uncracked concrete. The stated values are based on cracked concrete of compressive strength C20/25. Please comply with the installation conditions of ETA(anchors).