

Tehniline andmeleht

TP-profiil/seina- ja profiilikandur

Artiklinumber: 6364101



TP kandur on kinnitamiseks horisontaalsetele betoonlagedele ja seintele. Profiili kinnitamisel lakke või konstruktsiooni tugevdamise eesmärgil üksteise vastu, tuleb stabiilsuse huvides alati kasutada vahedetaili DS 4.



St Teras

FS kuumtsingitud lintmeetodil

Põhiandmed

Artiklinumber	6364101
Tüüp	TPSA 145 FS
Nimetus 1	TP sein- ja profiilikandur
Nimetus 2	kasutamiseks toe ja kandurina
Tooja	OBO
Mõõde	B145mm
Materjal	Teras
Pinnakate	kuumtsingitud lintmeetodil
Pindala standard	DIN EN 10346
Väikseim täisühik	1
Koguse ühik	Tükk
Kaal	32,3 kg
Kaaluühik	kg/100 tk

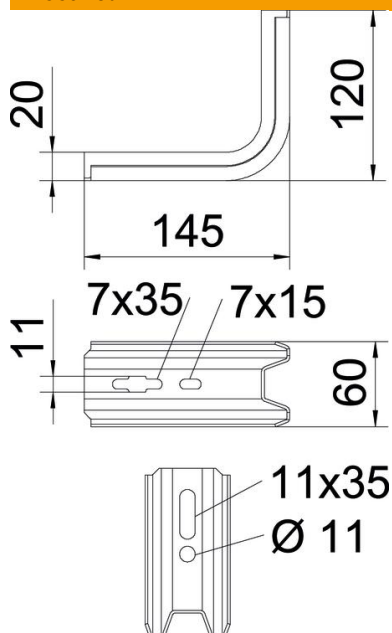
Tehniline andmeleht

TP-profiil/seina- ja profiilikandur

Artiklinumber: 6364101



Mõõtmed

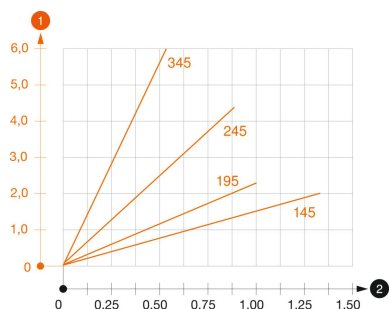


Pikkus	145 mm
Laius	60 mm
Kõrgus	120 mm
Mõõt B	60 mm
Mõõt H	120 mm
Mõõt L	145 mm

Tehnilised andmed

Mudel	Kandurid seinale ja postile
F (kN)	1,5 kN
Toimetagamine	ei
Laiusele max	100 mm
Laiusele min	100
Roostevaba teras, peitsitud	ei

Koormused



Kanduri TPSA koormusdiagramm

- 1 Kanduriotsa läbipaine lubatava koormuse juures
 - 2 Kanduri lubatav koormus (kN) ilma ajutise, näiteks paigaldusest tuleneva koormuseta
- Koormuskõver koos kanduripikkustega (mm)

TP-kanduri tüüblite koormuse tunnusväärtused

Seinakinnitus	Maksimaalne koormus [kN]			
	Kanduri pikkus [mm]			
Tüübli tüüp	145	195	245	345
BZ3 10x90/0-30	1,00	0,93	0,60	0,55
BZ-U 10-30-50/110	1,5	1	0,9	0,55