

Tehniline andmeleht

TPSA kandur

Artiklinumber: 6364152



Kandur TPS-riputusaasadele või seinaprofiilina monteerimiseks kaablirenni standardpaigaldusel funktsioonisäilituse eesmärgil vastavalt standardile DIN 4102 osa 12.

- St** Teras
- FS** kuumtsingitud lintmeetodil

Põhiandmed

Artiklinumber	6364152
Tüüp	TPSA 195 FS
Nimetus 1	TP sein- ja profiilikandur
Nimetus 2	kasutamiseks toe ja kandurina
Tooja	OBO
Mõõde	B195mm
Materjal	Teras
Pinnakate	kuumtsingitud lintmeetodil
Pindala standard	DIN EN 10346
Väikseim täisühik	1
Koguse ühik	Tükk
Kaal	39,2 kg
Kaaluühik	kg/100 tk

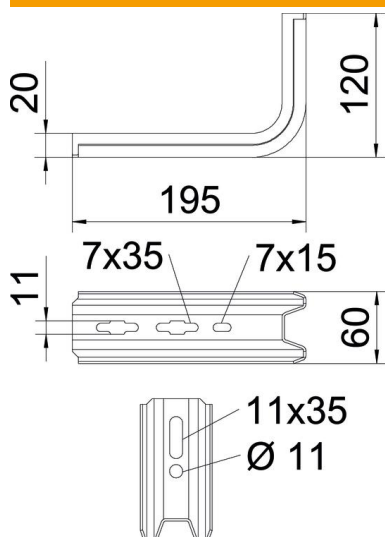
Tehniline andmeleht

TPSA kandur

Artiklinumber: 6364152



Mõõtmed



Pikkus	195 mm
Laius	60 mm
Kõrgus	20 mm
Mõõt B	195 mm
Mõõt H	120 mm

Tehnilised andmed

Mudel	Kandurid seinale ja postile
F (kN)	1 kN
Toimetagamine	jah
Laiusele max	100 mm
Laiusele min	100
Roostevaba teras, peitsitud	ei