

Tehniline andmeleht

TP-profiil/seina- ja profiilikandur

Artiklinumber: 6364209



Kerge konstruktsiooniga TP profiil horisontaalsetel betoonlagedel kasutamiseks, pikkus 145–645 mm. Kuni pikkuseni 345 mm kasutatakse profiili ka kerge seina- ja profiilikandurina.

Seina- ja profiilikanduriga TPSA/145 kombineeritult saab moodustada kahe kinnituspunktiga peatugevduse. Tähtis! Profiili kinnitamisel lakke või konstruktsiooni tugevdamise eesmärgil üksteise vastu, tuleb stabiilsuse huvides alati kasutada distantstükki DS 4. Profiilide üksteise sisse monteerimisel kasutatakse lapikpeapolti FRS 10/25 S. Profiilide vastastikku monteerimisel (nt pea tugevdamiseks) kasutatakse kuuskantpeapolti SKS 10/60.



St Teras

FS kuumtsingitud lintmeetodil

Põhiandmed

Artiklinumber	6364209
Tüüp	TPSA 245 FS
Nimetus 1	TP seina- ja profiilikandur
Nimetus 2	kasutamiseks toe ja kandurina
Tooja	OBO
Mõõde	B245mm
Materjal	Teras
Pinnakate	kuumtsingitud lintmeetodil
Pindala standard	DIN EN 10346
Väikseim täisühik	1
Koguse ühik	Tükk
Kaal	46 kg
Kaaluühik	kg/100 tk

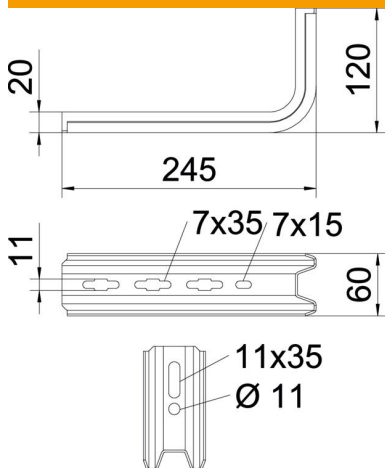
Tehniline andmeleht

TP-profiil/seina- ja profiilikandur



Artiklinumber: 6364209

Mõõtmed

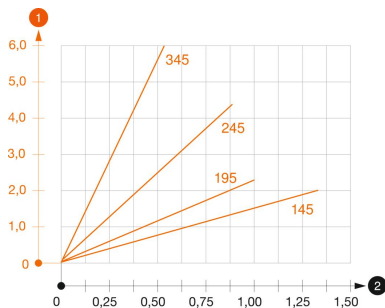


Pikkus	245 mm
Laius	60 mm
Kõrgus	120 mm
Mõõt B	60 mm
Mõõt H	120 mm
Mõõt L	245 mm

Tehnilised andmed

Mudel	Kandurid seinale ja postile
F (kN)	0,9 kN
Toimetagamine	ei
Laiusele max	200 mm
Laiusele min	200
Roostevaba teras, peitsitud	ei

Koormused



Kanduri TPSA koormusdiagramm

- 1 Kanduriotsa läbipaine lubatava koormuse juures
 - 2 Kanduri lubatav koormus (kN) ilma ajutise, näiteks paigaldusest tuleneva koormuseta
- Koormuskõver koos kanduripikkustega (mm)

TP-kanduri tüüblite koormuse tunnusväärtused

Seinakinnitus	Maksimaalne koormus [kN]			
	Kanduri pikkus [mm]			
Tüüblitüüp	145	195	245	345
BZ3 10x90/0-30	1,00	0,93	0,60	0,55
BZ-U 10-30-50/110	1,5	1	0,9	0,55