

Tehniline andmeleht

TP-profiil/seina- ja laekandur FT

Artiklinumber: 6364667



TP-profiil/kandur kinnitamiseks horisontaalsetele betoonlagedele ja seintele. Profiili kinnitamisel lakke või konstruktsiooni tugevdamise eesmärgil üksteise vastu, tuleb stabiilsuse huvides alati kasutada vahedetaili DS 4.



St Teras

FT Kuumtsingitud kastmismeetodil

Põhiandmed

Artiklinumber	6364667
Tüüp	TPSA 245 FT
Nimetus 1	TP sein- ja profiilikandur
Nimetus 2	kasutamiseks toe ja kandurina
Tooja	OBO
Mõõde	B245mm
Materjal	Teras
Pinnakate	Kuumtsingitud kastmismeetodil
Pindala standard	DIN EN ISO 1461
Väikseim täisühik	1
Koguse ühik	Tükk
Kaal	47 kg
Kaaluühik	kg/100 tk

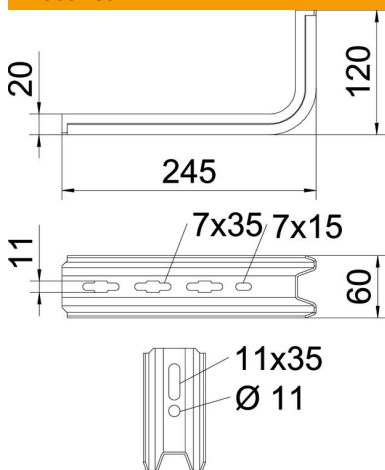
Tehniline andmeleht

TP-profiil/seina- ja laekandur FT

Artiklinumber: 6364667



Mõõtmed



Pikkus	245 mm
Laius	60 mm
Kõrgus	120 mm
Mõõt B	60 mm
Mõõt H	120 mm
Mõõt L	245 mm

Tehnilised andmed

Mudel	Kandurid seinale ja postile
F (kN)	0,9 kN
Toimetagamine	ei
Laiusele max	200 mm
Laiusele min	200
Roostevaba teras, peitsitud	ei

TP-kanduri tüüblite koormuse tunnusväärtused

Seinakinnitus	Maksimaalne koormus [kN]			
	Kanduri pikkus [mm]			
Ankru tüüp	145	195	245	345
BZ3 10x90/0-30	1,00	0,93	0,60	0,68
BZ-U 10-30-50/110	1,5	1	0,9	0,55

The load capacity values increase considerably when used in uncracked concrete. The stated values are based on cracked concrete of compressive strength C20/25. Please comply with the installation conditions of ETA(anchors).