



Kandur TPS-riputusaasadele või seinaprofiilina monteerimiseks kaablirenni standardpaigaldusel funktsioonisäilituse eesmärgil vastavalt standardile DIN 4102 osa 12.

St	Teras
FS	kuumtsingitud lintmeetodil

Põhiandmed

Artiklinumber	6364268
Tüüp	TPSA 295 FS
Nimetus 1	TP sein- ja profiilikandur
Nimetus 2	kasutamiseks toe ja kandurina
Tooja	OBO
Mõõde	B295mm
Materjal	Teras
Pinnakate	kuumtsingitud lintmeetodil
Pindala standard	DIN EN 10346
Väikseim täisühik	1
Koguse ühik	Tükk
Kaal	52 kg
Kaaluühik	kg/100 tk

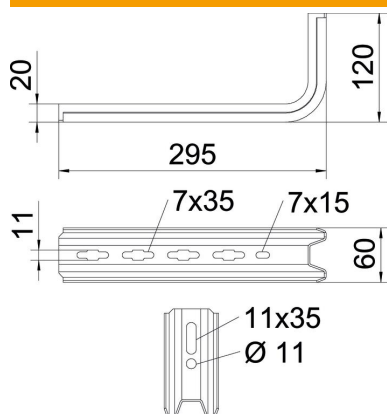
Tehniline andmeleht

TPSA kandur

Artiklinumber: 6364268



Mõõtmed



Pikkus	295 mm
Laius	60 mm
Kõrgus	20 mm
Mõõt B	295 mm

Tehnilised andmed

Mudel	Kandurid seinale ja postile
Toimetagamine	jah
Laiusele max	200 mm
Laiusele min	200
Roostevaba teras, peitsitud	ei