

# Tehniline andmeleht

## TP-profiil/seina- ja profiilikandur

Artiklinumber: 6364306



Kerge konstruktsiooniga TP profiil horisontaalsetel betoonlagedel kasutamiseks, pikkus 145–645 mm. Kuni pikkuseni 345 mm kasutatakse profiili ka kerge seina- ja profiilikandurina.

Seina- ja profiilikanduriga TPSA/145 kombineeritult saab moodustada kahe kinnituspunktiga peatugevduse. Tähtis! Profiili kinnitamisel lakke või konstruktsiooni tugevdamise eesmärgil üksteise vastu, tuleb stabiilsuse huvides alati kasutada distantstükki DS 4. Profiilide üksteise sisse monteerimisel kasutatakse lapikpeapolti FRS 10/25 S. Profiilide vastastikku monteerimisel (nt pea tugevdamiseks) kasutatakse kuuskantpeapolti SKS 10/60.



**St** Teras

**FS** kuumtsingitud lintmeetodil

### Põhiandmed

Artiklinumber	6364306
Tüüp	TPSA 345 FS
Nimetus 1	TP seina- ja profiilikandur
Nimetus 2	kasutamiseks toe ja kandurina
Tooja	OBO
Mõõde	B345mm
Materjal	Teras
Pinnakate	kuumtsingitud lintmeetodil
Pindala standard	DIN EN 10346
Väikseim täisühik	1
Koguse ühik	Tükk
Kaal	60 kg
Kaaluühik	kg/100 tk

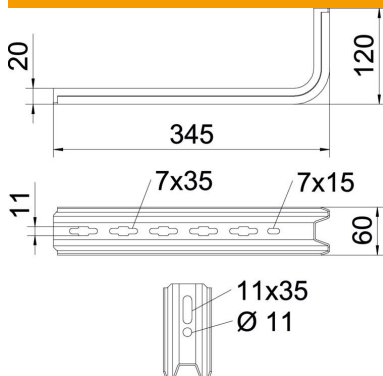
# Tehniline andmeleht

## TP-profiil/seina- ja profiilikandur



Artiklinumber: 6364306

### Mõõtmed

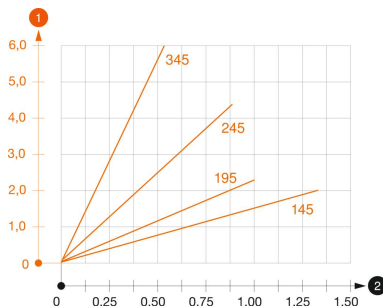


Pikkus	345 mm
Laius	60 mm
Kõrgus	120 mm
Mõõt B	60 mm
Mõõt H	120 mm
Mõõt L	345 mm

### Tehnilised andmed

Mudel	Kandurid seinale ja postile
F (kN)	0,55 kN
Toimetagamine	ei
Laiusele max	300 mm
Laiusele min	300
Roostevaba teras, peitsitud	ei

### Koormused



#### Kanduri TPSA koormusdiagramm

- 1 Kanduriotsa läbipaine lubatava koormuse juures
  - 2 Kanduri lubatav koormus (kN) ilma ajutise, näiteks paigaldusest tuleneva koormuseta
- Koormuskõver koos kanduripikkustega (mm)

### TP-kanduri tüüblite koormuse tunnusväärtused

Seinakinnitus	Maksimaalne koormus [kN]			
	Kanduri pikkus [mm]			
Tüüblite tüüp	145	195	245	345
BZ3 10x90/0-30	1,00	0,93	0,60	0,55
BZ-U 10-30-50/110	1,5	1	0,9	0,55