

Kandur TPSA-riputusaasadele või seinaprofiilina monteerimiseks kaablirenni standardpaigaldusel funktsioonisäilituse eesmärgil vastavalt standardile DIN 4102 osa 12.



<b>St</b>	Teras
<b>FS</b>	kuumtsingitud lintmeetodil

#### Põhiandmed

Artiklinumber	6364276
Tüüp	TPSA 395 FS
Nimetus 1	TP sein- ja profiilikandur
Nimetus 2	kasutamiseks toe ja kandurina
Tooja	OBO
Mõõde	B395mm
Materjal	Teras
Pinnakate	kuumtsingitud lintmeetodil
Pindala standard	DIN EN 10346
Väikseim täisühik	1
Koguse ühik	Tükk
Kaal	65 kg
Kaaluühik	kg/100 tk

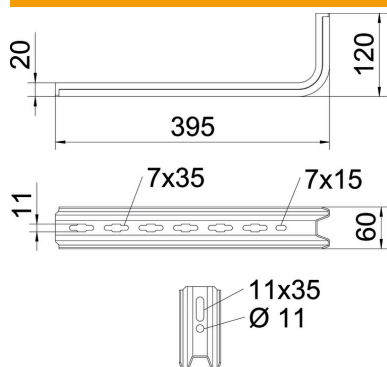
# Tehniline andmeleht

TPSA kandur

Artiklinumber: 6364276



## Mõõtmed



Pikkus	395 mm
Laius	60 mm
Kõrgus	20 mm
Mõõt B	395 mm

## Tehnilised andmed

Mudel	Kandurid seinale ja postile
Toimetagamine	jah
Laiusele max	300 mm
Laiusele min	300
Roostevaba teras, peitsitud	ei