



TP-profiil horisontaalsetele betoonlagedele kinnitamiseks.
Profiili kinnitamisel lakke või konstruktsiooni tugevdamise eesmärgil üksteise vastu, tuleb stabiilsuse huvides alati kasutada vahedetaili DS 4.
Tähtis: kasutage ainult kuni 345 mm pikkust kandurit.



St Teras

FT Kuumtsingitud kastmismeetodil

Põhiandmed

Artiklinumber	6364403
Tüüp	TPS 445 FT
Nimetus 1	TP ripp-profiil
Tootja	OBO
Mõõde	L445mm
Materjal	Teras
Pinnakate	Kuumtsingitud kastmismeetodil
Pindala standard	DIN EN ISO 1461
Väikseim täisühik	1
Koguse ühik	Tükk
Kaal	75 kg
Kaaluühik	kg/100 tk

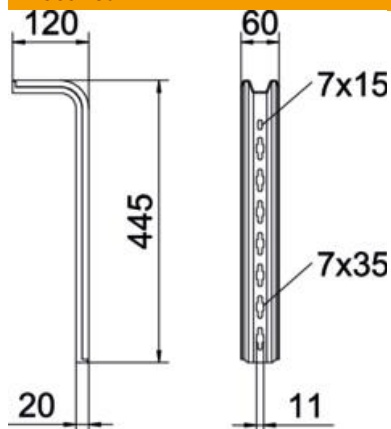
Tehniline andmeleht

TP ripp-profiil FT

Artiklinumber: 6364403



Mõõtmed

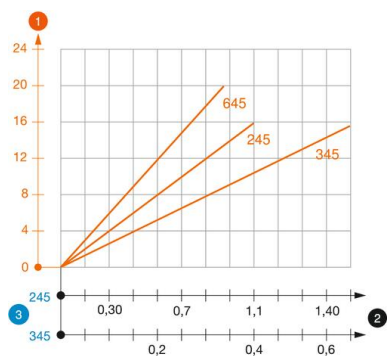


Pikkus	445 mm
Laius	60 mm
Kõrgus	120 mm
Mõõt L	445 mm

Tehnilised andmed

Mudel	S-profiil
Toimetagamine	ei

Koormused



TPS tüüpi TP profiili koormusdiagramm

- 1 Riputusprofiili otsa läbipaine lubatava koormuse juures
 - 2 Kanduri lubatav koormus (kN) ilma ajutise, näiteks paigaldusest tuleneva koormuseta
 - 3 Kanduri pikkus, mm
- Koormuskõver koos profiilipikkustega (mm)

TP-riputusprofiili tüüblite koormuse tunnusväärtused

ühepoolne koormus

Tüüblitüüp	Maksimaalne koormus [kN]		
	Kanduri pikkus [mm]		
	145	245	345
BZ3 8x75/0-20	1,48	0,93	0,68
BZ3 10x90/0-30	1,48	0,93	0,68

Max koormus F kokku = kaabli raskus + kaablirenn + kandur + riputusprofiil. Tabeli väärtused mõlemapoolsel koormamisel arvestavad olemasolevat teljevahet $a_i = 17$ cm. Kandevõime suureneb möranemata betooni kasutamisel mitu korda. Esitatud andmed põhinevad C20/25 klassi tugevusklassiga betoonil. Järgida tuleb DIBt loa (tüübel) paigaldustingimusi!