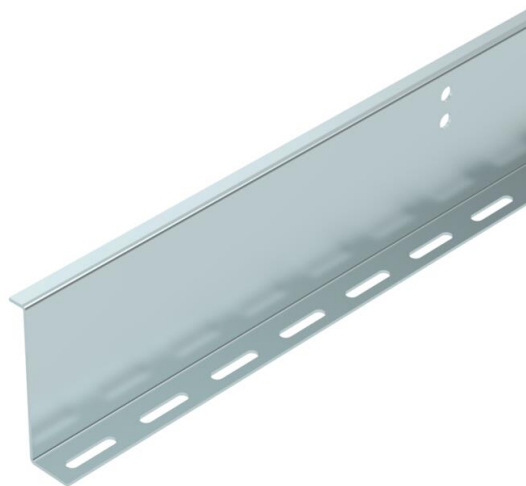


# Tehniline andmeleht

Eraldusriiul, Z-kuju 100 FS

Artiklinumber: 6062390



Eraldusriiul pealkäidavale kaablireennisüsteemile BKRS. Kinnitus ümarpoldiga M 6 × 12 mm põhjaperforatsioonis.

Alates 200 mm laiusest tuleks kasutada eraldusriiulit, maksimaalse sektsiooni laiusega 220 mm.

Alates 500 mm laiusest tuleks kasutada kahte eraldusriiulit, maksimaalse sektsiooni laiusega 220 mm.



**St** Teras

**FS** kuumtsingitud lintmeetodil

## Põhiandmed

|                   |                            |
|-------------------|----------------------------|
| Artiklinumber     | 6062390                    |
| Nimetus 1         | Eraldusriiul               |
| Nimetus 2         | Z-tüüp, BKS-le             |
| Tootja            | OBO                        |
| Mõõde             | 100x2x3000                 |
| Materjal          | Teras                      |
| Pinnakate         | kuumtsingitud lintmeetodil |
| Pindala standard  | DIN EN 10346               |
| Väikseim täisühik | 3                          |
| Koguse ühik       | Meeter                     |
| Kaal              | 187,667 kg                 |
| Kaaluühik         | kg/100 m                   |

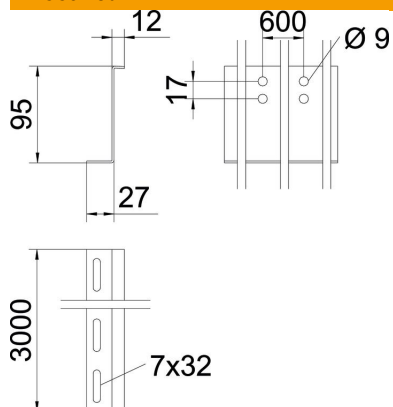
# Tehniline andmeleht

Eraldusriiul, Z-kuju 100 FS

Artiklinumber: 6062390



## Mõõtmed



|              |          |
|--------------|----------|
| Pikkus       | 3 000 mm |
| Pikkus       | 10 ft    |
| Laius        | 34 mm    |
| Kõrgus       | 95 mm    |
| Kõrgus       | 4 in     |
| Pleki paksus | 2 mm     |
| Mõõt H       | 100 mm   |
| Mõõt L       | 3 000 mm |

## Tehnilised andmed

|                             |     |
|-----------------------------|-----|
| Mudel                       | muu |
| Kinnitusaugustus (ETIM)     | jah |
| Toimetagamine               | ei  |
| Sobib korvrennile           | ei  |
| Sobib kaabliredelile        | ei  |
| Sobib kaablirennile         | jah |
| Roostevaba teras, peitsitud | ei  |