

# Tehniline andmeleht

## Kaabliharukarp T 100, läbistatava tihendiga

Artiklinumber: 2007077



Kaabliharukarp kaablite ja juhtmete ühendamiseks nii sise- kui ka kaitstud välisingimustes. Ristkülikukujuline, läbistatavate tihenditega külgedel ja väljalöödava te sisenditega põhjas. Sobib sein- ja laepaigalduseks ning paigaldamiseks montaažiplaadile. Võimalik sisekinnitus ja montaaž läbi nurgapüstakute. Kiirkinnitusega kaas, plommitav. Valmistatud halogeenivabadest ja UV-kindlatest materjalidest.

Kaabliharukarp vastavalt standardile EN 60670. Leegile vastupidav vastavalt DIN EN 60695-2-11, testimistemperatuur 650°C. Löögikindlus IK07 vastavalt standardile DIN EN 50102



PP Polüpropüleen

### Põhiandmed

Artiklinumber	2007077
Nimetus 1	Kaabliharukarp
Nimetus 2	sisenditega
Tootja	OBO
Mõõde	150x116x67
Värv	helehall; RAL 7035
Materjal	Polüpropüleen
Väikseim täisühik	1
Koguse ühik	Tükk
Kaal	16,5 kg
Kaaluühik	kg/100 tk

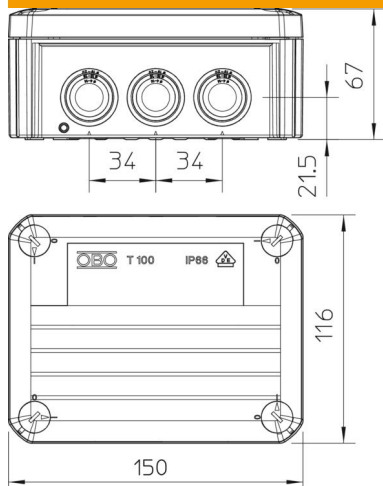
# Tehniline andmeleht

## Kaabliharukarp T 100, läbistatava tihendiga

Artiklinumber: 2007077



### Mõõtmed



Pikkus	150 mm
Laius	116 mm
Kõrgus	67 mm

### Tehnilised andmed

Reastatav	jah
sisendite arv	10
Sisseviigu tüüp_	Läbilükatav tihend
Sisseviigu tüüp	Kaabel
Korpuseläbiviigu liik	Mahalõigatav astmeline membraan
Nominaal-isolatsioonipinge Ui	500 V
Kooste	ilma
Kaas	läbipaistmatu
Kaanekinnitus	kruvitud
sisestamine tagant	jah
Läbiviigud	10 x M25
Plahvatuskindel mudel	ei
Leegile vastupidav	koosõlas VDE 0471/DIN 695 osaga 2-1, testimistemperatuur 650 °C
Vorm	ristkülikukujuline
Toimetagamine	ilma
Ex-tsooni jaoks	ilma
Ex-tsooni "gaas" jaoks	ilma
Ex-tsooni "tolm" jaoks	ilma
Klaaskiuga tugevdatud	ei
halogeenita	jah
Puhtad sisemõõtmed	136x102x57 mm
Varjestusega	ei
kaanega	jah
Paigaldusviis	Seina-/laemontaaž
Min nimiläbilõige	10 mm <sup>2</sup>
Nimipinge	500 V
Plommitav	jah
kaitseklass	IP66
Kaitsemäär IK-kood	IK07.
Rakendustemperatuuri vahemiku max	60 °C

# Tehniline andmeleht

Kaabliharukarp T 100, läbistatava tihendiga

Artiklinumber: 2007077



## Tehnilised andmed

Rakendustemperatuuri vahemiku min	-5 °C
Ilmastikukindel	ei