

# Tehniline andmeleht

## Kaabliharukarp T100, läbistatava tihendiga, läbipaistev kõrge kaas

Artiklinumber: 2007752



Kaabliharukarp kaablite ja juhtmete ühendamiseks nii sise- kui ka kaitstud välis- tingimustes. Ristkülikukujuline, läbistatavate tihenditega külgedel ja väljalöödava- te sisenditega põhjas. Sobib seinä- ja laepaigalduseks ning paigaldamiseks montaažiplaadile. Võimalik sisekinnitus ja montaaž läbi nurgapüstakute. Kõrge, läbipaistev kiirkinnitusega kaas, plommitav. Valmistatud halogeenivabadest ja UV-kindlatest materjalidest.

Kaasas DIN-latt.

Kaabliharukarp vastavalt standardile EN 60670. Leegile vastupidav vastavalt DIN EN 60695-2-11, testimistemperatuur 650°C. Löögikindlus IK07 vastavalt standar- dile DIN EN 50102

Puhtad sisemõõtmed: 136x102x74 mm



PP/PC Polüpropüleen/polükarbonaat

### Põhiandmed

Artiklinumber	2007752
Nimetus 1	Kaabliharukarp
Nimetus 2	kõrge läbipaitva kaanega
Tootja	OBO
Mõõde	150x116x83
Värv	helehall; RAL 7035
Materjal	Polüpropüleen/polükarbonaat
Väikseim täisühik	1
Koguse ühik	Tükk
Kaal	22,55 kg
Kaaluühik	kg/100 tk

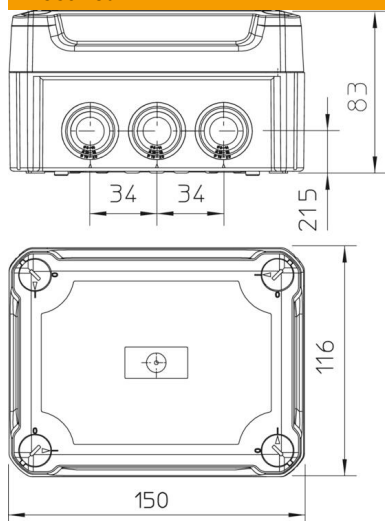
# Tehniline andmeleht

Kaabliharukarp T100, läbistatava tihendiga, läbipaistev kõrge kaas

Artiklinumber: 2007752



## Mõõtmed



Pikkus	150 mm
Laius	116 mm
Kõrgus	83 mm

## Tehnilised andmed

Reastatav	jah
sisendite arv	10
Sisseviigu tüüp_	Läbilükatav tihend
Sisseviigu tüüp	Kaabel
Korpuseläbiviigu liik	muu
Nominaal-isolatsioonipinge Ui	500 V
Kooste	ilma
Kaas	läbipaistev
Kaanekinnitus	kruvitud
sisestamine tagant	jah
Läbiviigud	10 x M25
Plahvatuskindel mudel	ei
Leegile vastupidav	kooskõlas VDE 0471/DIN 695 osaga 2-1, testimistemperatuur 650 °C
Vorm	ristkülikukujuline
Toimetagamine	ilma
Ex-tsooni jaoks	ilma
Ex-tsooni "gaas" jaoks	ilma
Ex-tsooni "tolm" jaoks	ilma
halogeenita	jah
Puhtad sisemõõtmed	136x102x74 mm
Varjestusega kaanega	ei
Paigaldusviis	Seina-/laemontaaž
Nimipinge	500 V
Plommitav	jah
kaitseklass	IP66
Kaitsemäär IK-kood	IK07.
Rakendustemperatuuri vahemiku max	60 °C

# Tehniline andmeleht

Kaabliharukarp T100, läbistatava tihendiga, läbipaistev kõrge kaas

Artiklinumber: 2007752



## Tehnilised andmed

Rakendustemperatuuri vahemiku min	-5 °C
Ilmastikukindel	ei