

# Tehniline andmeleht

## Kaabliharukarp T 100, läbistatav tihend, klemmliist

Artiklinumber: 2007436



Klemmliistuga kaabliharukarp kaablite ja juhtmete ühendamiseks nii sise- kui ka kaitstud välistingimustes. Ristkülikukujuline, läbistatavate tihenditega külgedel ja väljalöödavate sisenditega põhjas. Sobib sein- ja laepaigalduseks ning paigaldamiseks montaažiplaadile. Võimalik sisekinnitus ja montaaž läbi nurgapüstakute. Kiirkinnitusega kaas, plommitav. Valmistatud halogeenvabadest ja UV-kindlast materjalidest.

Kaabliharukarp vastavalt standardile EN 60670. Leegile vastupidav vastavalt DIN EN 60695-2-11, testimistemperatuur 650°C. Löögikindlus IK07 vastavalt standardile DIN EN 50102



PP Polüpropüleen

### Põhiandmed

Artiklinumber	2007436
Nimetus 1	Kaabliharukarp
Nimetus 2	klemmliistu + sisenditega
Tooja	OBO
Mõõde	150x116x67
Värv	helehall; RAL 7035
Materjal	Polüpropüleen
Väikseim täisühik	1
Koguse ühik	Tükk
Kaal	40 kg
Kaaluühik	kg/100 tk

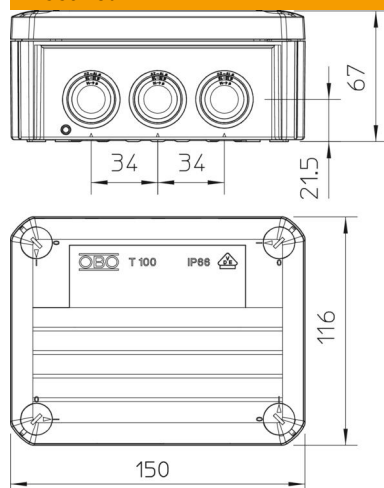
# Tehniline andmeleht

## Kaabliharukarp T 100, läbistatav tihend, klemmliist

Artiklinumber: 2007436



### Mõõtmed



Pikkus	150 mm
Laius	116 mm
Kõrgus	67 mm

### Tehnilised andmed

Reastatav	jah
sisendite arv	10
Klemmide arv	5
Sisseviigu tüüp_	Läbilükatav tihend
Sisseviigu tüüp	Kaabel
Korpuseläbiviigu liik	Mahalõigatav astmeline membraan
Nominaal-isolatsioonipinge Ui	500 V
Kooste	Klemm
Kaas	läbipaistmatu
Kaanekinnitus	kruvitud
sisestamine tagant	jah
Läbiviigud	10 x M25
Plahvatuskindel mudel	ei
Leegile vastupidav	koosõlas VDE 0471/DIN 695 osaga 2-1, testimistemperatuur 650 °C
Vorm	ristkülikukujuline
Toimetagamine	ilma
Ex-tsooni jaoks	ilma
Ex-tsooni "gaas" jaoks	ilma
Ex-tsooni "tolm" jaoks	ilma
Klaaskiuga tugevdatud	ei
halogeenita	jah
Puhtad sisemõõtmed	136x102x57 mm
Varijastusega	ei
kaanega	jah
Paigaldusviis	Seina-/laemontaaž
Min nimiläbilõige	10 mm <sup>2</sup>
Nimipinge	500 V
Plommitav	jah
kaitseklass	IP66
Kaitsemäär IK-kood	IK07.

# Tehniline andmeleht

Kaabliharukarp T 100, läbistatav tihend, klemmliist

Artiklinumber: 2007436



## Tehnilised andmed

Rakendustemperatuuri vahemiku max	60 °C
Rakendustemperatuuri vahemiku min	-5 °C
Ilmastikukindel	ei