

Tehniline andmeleht

Kaabliharukarp T 160, suletud

Artiklinumber: 2007271



Kaabliharukarp kaablite ja juhtmete ühendamiseks nii sise- kui ka kaitstud välis-tingimustes. Ristkülikukujuline, ilma sisenditeta. Sobib sein- ja laepaigalduseks ning paigaldamiseks montaažiplaadile. Võimalik sisekinnitus või montaaž läbi nurgapüstakute. Kiirkinnitusega kaas, plommitav. Valmistatud halogeenvabadest ja UV-kindlatest materjalidest.

Kaabliharukarp vastavalt standardile EN 60670. Leegile vastupidav vastavalt DIN EN 60695-2-11, testimistemperatuur 650°C. Löögikindlus IK05 vastavalt standardile DIN EN 50102



PP/
GF

Polüpropüleen, klaaskiudtugevdatud

Põhiandmed

Artiklinumber	2007271
Nimetus 1	Kaabliharukarp
Nimetus 2	ilma sisestusavadeta
Tootja	OBO
Mõõde	190x150x77
Värv	helehall; RAL 7035
Materjal	polüpropüleen, klaaskiudtugevdatud
Väikseim täisühik	1
Koguse ühik	Tükk
Kaal	30 kg
Kaaluühik	kg/100 tk

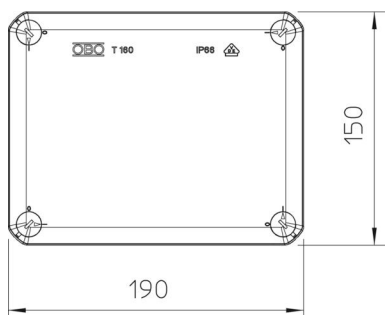
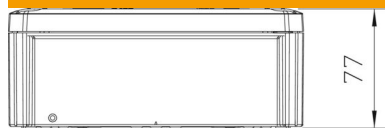
Tehniline andmeleht

Kaabliharukarp T 160, suletud

Artiklinumber: 2007271



Mõõtmed



Pikkus	190 mm
Laius	150 mm
Kõrgus	77 mm

Tehnilised andmed

Reastatav	jah
Sisseviigu tüüp_	puudub
Sisseviigu tüüp	Kaabel
Korpuseläbiviigu liik	ilma
Nominaal-isolatsioonipinge Ui	500 V
Kooste	ilma
Kaas	läbipaistmatu
Kaanekinnitus	kruvitud
sisestamine tagant	jah
Läbiviigud	puudub
Plahvatuskindel mudel	ei
Leegile vastupidav	kooskõlas VDE 0471/DIN 695 osaga 2-1, testimistemperatuur 750 °C
Vorm	ristkülikukujuline
Toimetagamine	ilma
Ex-tsooni jaoks	ilma
Ex-tsooni "gaas" jaoks	ilma
Ex-tsooni "tolm" jaoks	ilma
Klaaskiuga tugevdatud	jah
halogeenita	jah
Puhtad sisemõõtmed	176x135x67 mm
Varjestusega	ei
kaanega	jah
Paigaldusviis	Seina-/laemontaaž
Min nimiläbilõige	16 mm ²
Nimipinge	500 V
Plommitav	jah
kaitseklass	IP66
Kaitsemäär IK-kood	IK05.
Rakendustemperatuuri vahemiku max	60 °C

Tehniline andmeleht

Kaabliharukarp T 160, suletud

Artiklinumber: 2007271



Tehnilised andmed

Rakendustemperatuuri vahemiku min	-5 °C
Ilmastikukindel	ei