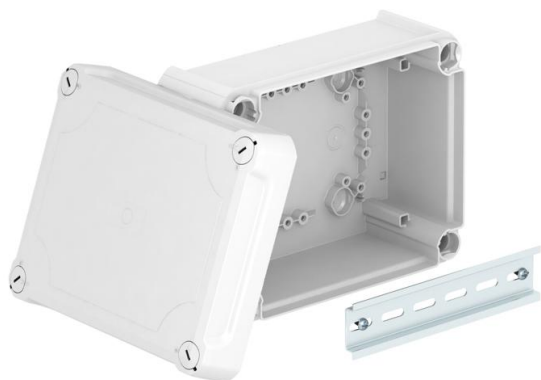


Tehniline andmeleht

Kaabliharukarp T160, suletud, kõrge kaas

Artiklinumber: 2007734



Suletud kaabliharukarp kaablite ja juhtmete ühendamiseks nii sise- kui ka kaitstud välitingimustes. Ristkülikukujuline, ilma sisenditeta. Sobib sein- ja laepaigalduseks ning paigaldamiseks montaažiplaadile. Võimalik sisekinnitus ja montaaž läbi nurgapüstakute. Kõrge kiirkinnitusega kaas, plommitav. Valmistatud halogeenivabadest ja UV-kindlatest materjalidest.

Kaasas DIN-latt.

Kaabliharukarp vastavalt standardile EN 60670. Leegile vastupidav vastavalt DIN EN 60695-2-11, testimistemperatuur 650°C. Löögikindlus IK04 vastavalt standardile DIN EN 50102

Puhtad sisemõõtmed: 176x135x84 mm



PP/PC Polüpropüleen/polükarbonaat

Põhiandmed

Artiklinumber	2007734
Nimetus 1	Kaabliharukarp, kinnine
Nimetus 2	kõrge kaanega
Tootja	OBO
Mõõde	190x150x94
Värv	helehall; RAL 7035
Materjal	Polüpropüleen/polükarbonaat
Väikseim täisühik	1
Koguse ühik	Tükk
Kaal	33,92 kg
Kaaluühik	kg/100 tk

Tehniline andmeleht

Kaabliharukarp T160, suletud, kõrge kaas

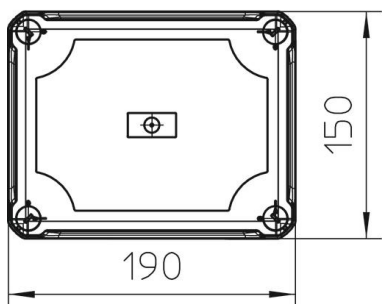
Artiklinumber: 2007734



Mõõtmed



Pikkus	190 mm
Laius	150 mm
Kõrgus	94 mm



Tehnilised andmed

Reastatav	jah
Sisseviigu tüüp_	puudub
Sisseviigu tüüp	Kaabel
Korpuseläbiviigu liik	ilma
Nominaal-isolatsioonipinge Ui	500 V
Kooste	ilma
Kaas	läbipaistmatu
Kaanekest	kruvitud
sisestamine tagant	jah
Läbiviigud	puudub
Plahvatuskindel mudel	ei
Leegile vastupidav	koosõlas VDE 0471/DIN 695 osaga 2-1, testimistemperatuur 650 °C
Vorm	ristkülikukujuline
Toimetagamine	ilma
Ex-tsooni jaoks	ilma
Ex-tsooni "gaas" jaoks	ilma
Ex-tsooni "tolm" jaoks	ilma
Klaaskiuga tugevdatud	jah
halogeenita	jah
Puhtad sisemõõtmed	176x135x84 mm
Varjestusega kaanega	jah
Paigaldusviis	Seina-/laemontaaž
Nimipinge	500 V
Plommitav	jah
kaitseklass	IP66
Kaitsemäär IK-kood	IK04.

Tehniline andmeleht

Kaabliharukarp T160, suletud, kõrge kaas

Artiklinumber: 2007734



Tehnilised andmed

Rakendustemperatuuri vahemiku max	60 °C
Rakendustemperatuuri vahemiku min	-5 °C
Ilmastikukindel	ei