

Tehniline andmeleht

Kaabliharukarp T 250, läbistatava tihendiga

Artiklinumber: 2007109



Kaabliharukarp kaablite ja juhtmete ühendamiseks nii sise- kui ka kaitstud välis- tingimustes. Ristkülikukujuline, läbistatava tihenditega külgedel ja väljalöödava- te sisenditega põhjas. Sobib sein- ja laepaigalduseks ning paigaldamiseks montaažiplaadile ja keermestamiseks põrandasse. Võimalik sisekinnitus ja mon- taaž läbi nurgapüstakute. Kiirkinnitusega kaas, plommitav. Valmistatud halo- geenivabadest ja UV-kindlatest materjalidest. Kaabliharukarp vastavalt standardi- le EN 60670. Leegile vastupidav vastavalt DIN EN 60695-2-11, testimistempera- tuur 650°C. Löögikindlus IK05 vastavalt standardile DIN EN 50102



PP/
GF

Polüpropüleen, klaaskiudtugevdatud

Põhiandmed

| | |
|-------------------|------------------------------------|
| Artiklinumber | 2007109 |
| Nimetus 1 | Kaabliharukarp |
| Nimetus 2 | sisenditega |
| Tootja | OBO |
| Mõõde | 240x190x95 |
| Värv | helehall; RAL 7035 |
| Materjal | polüpropüleen, klaaskiudtugevdatud |
| Väikseim täisühik | 1 |
| Koguse ühik | Tükk |
| Kaal | 50 kg |
| Kaaluühik | kg/100 tk |

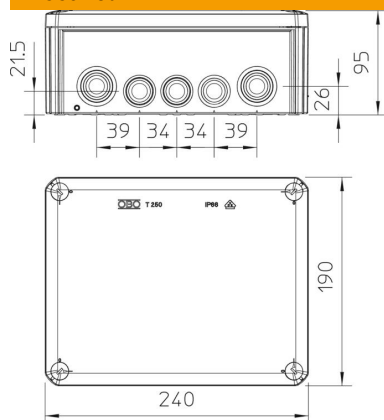
Tehniline andmeleht

Kaabliharukarp T 250, läbistatava tihendiga

Artiklinumber: 2007109



Mõõtmed



| | |
|--------|--------|
| Pikkus | 240 mm |
| Laius | 190 mm |
| Kõrgus | 95 mm |

Tehnilised andmed

| | |
|-----------------------------------|---|
| Reastatav | jah |
| sisendite arv | 16 |
| Sisseviigu tüüp_ | Läbilükatav tihend |
| Sisseviigu tüüp | Kaabel |
| Korpuseläbiviigu liik | Mahalõigatav astmeline membraan |
| Nominaal-isolatsioonipinge Ui | 500 V |
| Kooste | ilma |
| Kaas | läbipaistmatu |
| Kaanekinnitus | kruvitud |
| sisestamine tagant | jah |
| Läbiviigud | 9 x M257 x M32 |
| Plahvatuskindel mudel | ei |
| Leegile vastupidav | koosõlas VDE 0471/DIN 695 osaga 2-1, testimistemperatuur 650 °C |
| Vorm | ristkülikukujuline |
| Toimetagamine | ilma |
| Ex-tsooni jaoks | ilma |
| Ex-tsooni "gaas" jaoks | ilma |
| Ex-tsooni "tolm" jaoks | ilma |
| Klaaskiuga tugevdatud | jah |
| halogeenita | jah |
| Puhtad sisemõõtmed | 225x173x86 mm |
| Vajrestusega | ei |
| kaanega | jah |
| Paigaldusviis | Seina-/laemontaaž |
| Min nimiläbilõige | 25 mm ² |
| Nimipinge | 500 V |
| Plommitav | jah |
| kaitseklass | IP66 |
| Kaitsemäär IK-kood | IK05. |
| Rakendustemperatuuri vahemiku max | 60 °C |
| Rakendustemperatuuri vahemiku min | -5 °C |
| Ilmastikukindel | ei |