

Tehniline andmeleht

Kaabliharukarp T 350, läbistatava tihendiga

Artiklinumber: 2007125



Kaabliharukarp kaablite ja juhtmete ühendamiseks nii sise- kui ka kaitstud välisingimustes. Riskülikukujuline, läbistatava tihenditega külgedel ja väljalöödava te sisenditega põhjas. Sobib sein- ja laepaigalduseks ning paigaldamiseks montaažiplaadile. Võimalik sisekinnitus ja montaaž läbi nurgapüstakute. Kiirkinnitusega kaas, plommitav. Valmistatud halogeenvabadest ja UV-kindlatest materjalidest.

Kaabliharukarp vastavalt standardile EN 60670. Leegile vastupidav vastavalt DIN EN 60695-2-11, testimistemperatuur 650°C. Löögikindlus IK05 vastavalt standardile DIN EN 50102



PP/GF Polüpropüleen, klaaskiudtugevdatud

Põhiandmed

Artiklinumber	2007125
Nimetus 1	Kaabliharukarp
Nimetus 2	sisenditega
Tootja	OBO
Mõõde	285x201x120
Värv	helehall; RAL 7035
Materjal	polüpropüleen, klaaskiudtugevdatud
Väikseim täisühik	1
Koguse ühik	Tükk
Kaal	63 kg
Kaaluühik	kg/100 tk

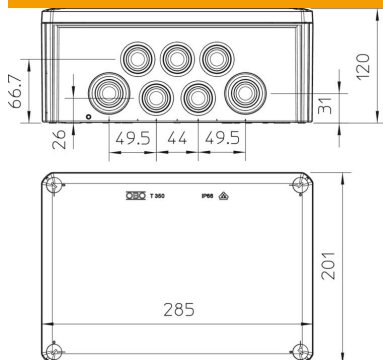
Tehniline andmeleht

Kaabliharukarp T 350, läbibistatava tihendiga

Artiklinumber: 2007125



Mõõtmed



Pikkus	285 mm
Laius	201 mm
Kõrgus	120 mm

Tehnilised andmed

Reastatav	jah
sisendite arv	24
Sisseviigu tüüp_	Läbilükatav tihend
Sisseviigu tüüp	Kaabel
Korpuseläbiviigu liik	Mahalõigatav astmeline membraan
Nominaal-isolatsioonipinge Ui	500 V
Kooste	ilma
Kaas	läbipaistmatu
Kaanekest	kruvitud
sisestamine tagant	jah
Läbiviigud	16 x M328 x M40
Plahvatuskindel mudel	ei
Leegile vastupidav	kooskõlas VDE 0471/DIN 695 osaga 2-1, testimistemperatuur 650 °C
Vorm	ristkülikukujuline
Toimetagamine	ilma
Ex-tsooni jaoks	ilma
Ex-tsooni "gaas" jaoks	ilma
Ex-tsooni "tolm" jaoks	ilma
Klaaskiuga tugevdatud	jah
halogeenita	jah
Puhtad sisemõõtmed	267x182x110 mm
Varjestusega kaanega	ei
Paigaldusviis	Seina-/laemontaaž
Min nimiläbilõige	35 mm ²
Nimipinge	500 V
Plommitav	jah
kaitseklass	IP66
Kaitsemäär IK-kood	IK05.
Rakendustemperatuuri vahemiku max	60 °C
Rakendustemperatuuri vahemiku min	-5 °C
Ilmastikukindel	ei