

Tehniline andmeleht

Kaabliharukarp T 350, läbistatav tihend, klemmliist

Artiklinumber: 2007448



Klemmliistuga kaabliharukarp kaablite ja juhtmete ühendamiseks nii sise- kui ka kaitstud välistingimustes. Ristkülikukujuline, läbistatavate tihenditega. Sobib sein- ja laepaigalduseks ning paigaldamiseks montaažiplaadile ja keermestamiseks pörandasse. Võimalik sisekinnitus ja montaaž läbi nurgapüstakute. Kiirkinnitusega kaas, plommitav. Valmistatud halogeenivabadest ja UV-kindlatest materjalidest. Kaabliharukarp vastavalt standardile EN 60670. Leegile vastupidav vastavalt DIN EN 60695-2-11, testimistemperatuur 650°C. Löögikindlus IK05 vastavalt standardile DIN EN 50102



PP/GF Polüpropüleen, klaaskiudtugevdatud

Põhiandmed

Artiklinumber	2007448
Nimetus 1	Kaabliharukarp
Nimetus 2	klemmliistu+sisenditega
Tootja	OBO
Mõõde	285x201x120
Värv	helehall; RAL 7035
Materjal	polüpropüleen, klaaskiudtugevdatud
Väikseim täisühik	1
Koguse ühik	Tükk
Kaal	95,7 kg
Kaaluühik	kg/100 tk

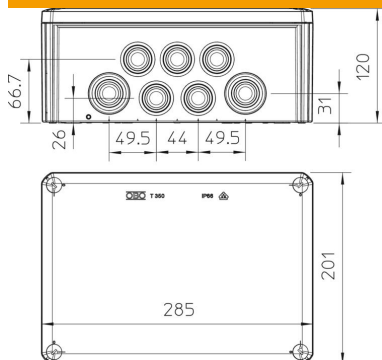
Tehniline andmeleht

Kaabliharukarp T 350, läbistatav tihend, klemmliist



Artiklinumber: 2007448

Mõõtmed



Pikkus	285 mm
Laius	201 mm
Kõrgus	120 mm

Tehnilised andmed

Reastatav	jah
sisendite arv	24
Klemmide arv	5
Sisseviigu tüüp_	Läbilükatav tihend
Sisseviigu tüüp	Kaabel
Korpuseläbiviigu liik	Mahalõigatav astmeline membraan
Nominaal-isolatsioonipinge Ui	500 V
Kooste	Klemm
Kaas	läbipaistmatu
Kaanekest	kruvitud
sisestamine tagant	jah
Läbiviigud	16 x M328 x M40
Plahvatuskindel mudel	ei
Leegile vastupidav	koosõlas VDE 0471/DIN 695 osaga 2-1, testimistemperatuur 650 °C
Vorm	ristkülikukujuline
Toimetagamine	ilma
Ex-tsooni jaoks	ilma
Ex-tsooni "gaas" jaoks	ilma
Ex-tsooni "tolm" jaoks	ilma
Klaaskiuga tugevdatud	jah
halogeenita	jah
Puhtad sisemõõtmed	267x182x110 mm
Varjestusega	ei
kaanega	jah
Paigaldusviis	Seina-/laemontaaž
Min nimiläbilõige	35 mm ²
Nimipinge	500 V
Plommitav	jah
kaitseklass	IP66
Kaitsemäär IK-kood	IK05.
Rakendustemperatuuri vahemiku max	60 °C
Rakendustemperatuuri vahemiku min	-5 °C
Ilmastikukindel	ei