

Tehniline andmeleht

Kaabliharukarp T 40, läbistatava tihendiga

Artiklinumber: 2007045



Kaabliharukarp kaablite ja juhtmete ühendamiseks nii sise- kui ka kaitstud välis-tingimustes. Ruudukujuline, läbistatavate tihenditega külgedel ja väljalöödavate sisenditega põhjas. Sobib seinä- ja laepaigalduseks ning paigaldamiseks montaažiplaadile. Seestpoolt kinnitamise võimalusega. Fikseeruva kaanega. Valmistatud halogeenivabadest ja UV-kindlatest materjalidest.

Kaabliharukarp vastavalt standardile EN 60670. Leegile vastupidav vastavalt DIN EN 60695-2-11, testimistemperatuur 650°C. Löögikindlus IK07 vastavalt standardile DIN EN 50102



PP Polüpropüleen

Põhiandmed

Artiklinumber	2007045
Nimetus 1	Kaabliharukarp
Nimetus 2	sisenditega
Tootja	OBO
Mõõde	90x90x52
Värv	helehall; RAL 7035
Materjal	Polüpropüleen
Väikseim täisühik	5
Koguse ühik	Tükk
Kaal	6,7 kg
Kaaluühik	kg/100 tk

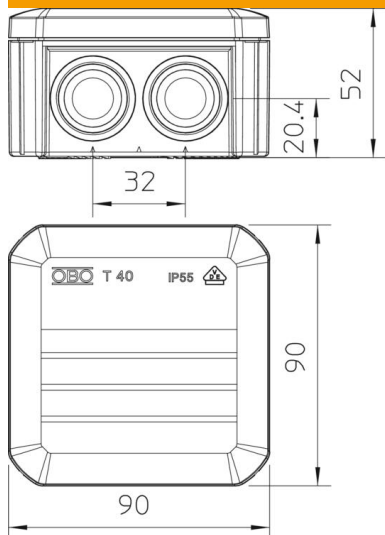
Tehniline andmeleht

Kaabliharukarp T 40, läbistatava tihendiga

Artiklinumber: 2007045



Mõõtmed



Pikkus	90 mm
Laius	90 mm
Kõrgus	52 mm

Tehnilised andmed

Reastatav	jah
sisendite arv	7
Sisseviigu tüüp_	Läbilükatav tihend
Sisseviigu tüüp	Kaabel
Korpuseläbiviigu liik	Mahalõigatav astmeline membraan
Nominaal-isolatsioonipinge Ui	500 V
Kooste	ilma
Kaas	läbipaistmatu
Kaanekinnitus	fikseeruv
sisestamine tagant	jah
Läbiviigud	7 x M25
Plahvatuskindel mudel	ei
Leegile vastupidav	kooskölas VDE 0471/DIN 695 osaga 2-1, testimistemperatuur 650 °C
Vorm	ruudukujuline
Toimetagamine	ilma
Ex-tsooni jaoks	ilma
Ex-tsooni "gaas" jaoks	ilma
Ex-tsooni "tolm" jaoks	ilma
Klaaskiuga tugevdatud	ei
halogeenita	jah
Puhtad sisemõõtmed	77x77x46 mm
Varjestusega	ei
kaanega	jah
Paigaldusviis	Seina-/laemontaaž
Min nimiläbilõige	4 mm ²
Nimipinge	500 V
Plommitav	ei
kaitseklass	IP56
Kaitsemäär IK-kood	IK07.

Tehniline andmeleht

Kaabliharukarp T 40, läbistatava tihendiga

Artiklinumber: 2007045



Tehnilised andmed

Rakendustemperatuuri vahemiku max	60 °C
Rakendustemperatuuri vahemiku min	-5 °C
Ilmastikukindel	ei