

# Tehniline andmeleht

## Aquasit-külmvalumass kaabliharukarbiga T40

Artiklinumber: 2363012



Klemmliistuga kaabliharukarbi komplekt kaablite ja juhtmete ühendamiseks nii sise- kui ka välitingimustes. Kaasas Aquasit külmvalumass, kaitseklass IP68. Ruudukujuline, läbistatavate tihenditega külgedel ja väljalöödvate sisenditega põhjas. Sobib sein- ja laepaigalduseks ning paigaldamiseks montaažiplaadile. Seestpoolt kinnitamise võimalusega. Fikseeruva kaanega. Valmistatud halogeenvabadest materjalidest.

Kaabliharukarp vastavalt standardile EN 60670. Leegile vastupidav vastavalt standardile EN 60695-2-11, testimistemperatuur 650 °C. Löögikindlus IK07 vastavalt standardile DIN EN 50102

Puhtad sisemõõtmed: 77 x 77 x 46 mm



PP Polüpropüleen

### Põhiandmed

Artiklinumber	2363012
Tüüp	T 40 KVM
Nimetus 1	Harukarbi komplekt
Nimetus 2	kahekomp. täitemassiga KVM
Tooja	OBO
Mõõde	90x90x52
Materjal	Polüpropüleen
Väikseim täisühik	1
Koguse ühik	Tükk
Kaal	48,7 kg
Kaaluühik	kg/100 tk

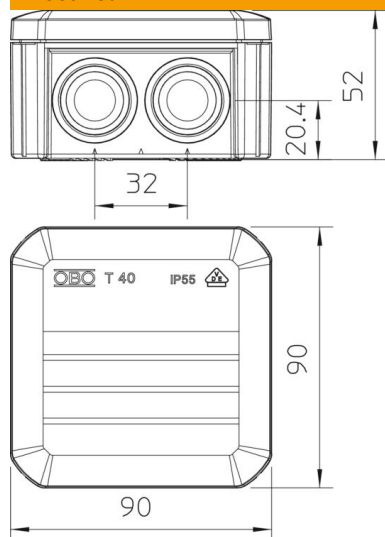
# Tehniline andmeleht

## Aquasit-külmvalumass kaabliharukarbiga T40

Artiklinumber: 2363012



### Mõõtmed



Pikkus	90 mm
Laius	90 mm
Kõrgus	52 mm

### Tehnilised andmed

Reastatav	jah
sisendite arv	7
Sisseviigu tüüp_	Läbilükatav tihend
Sisseviigu tüüp	Kaabel
Korpuseläbiviigu liik	Mahalõigatav astmeline membraan
Nominaal-isolatsioonipinge Ui	500 V
Kooste	Klemm
Kaas	läbipaistmatu
Kaanekinnitus	fikseeruv
sisestamine tagant	jah
Läbiviigud	7 x M25
Plahvatuskindel mudel	ei
Leegile vastupidav	kooskölas VDE 0471/DIN 695 osaga 2-1, testimistemperatuur 650 °C
Vorm	ruudukujuline
Toimetagamine	ilma
Ex-tsooni jaoks	ilma
Ex-tsooni "gaas" jaoks	ilma
Ex-tsooni "tolm" jaoks	ilma
Klaaskiuga tugevdatud	ei
halogeenita	jah
Puhtad sisemõõtmed	77 x 77 x 46 mm
Varjestusega	ei
kaanega	jah
Paigaldusviis	Seina-/laemontaaž
Min nimiläbilõige	4 mm <sup>2</sup>
Nimipinge	500 V
Plommitav	ei
kaitseklass	IP56
Kaitsemäär IK-kood	IK07.

# Tehniline andmeleht

Aquasit-külmvalumass kaabliharukarbige T40

Artiklinumber: 2363012



## Tehnilised andmed

Rakendustemperatuuri vahemiku max	60 °C
Rakendustemperatuuri vahemiku min	-5 °C
Ilmastikukindel	ei