

Tehniline andmeleht

Kaabliharukarp T40 väljalöödavate sisenditega

Artiklinumber: 2007901



Kaabliharukarp kaablite ja juhtmete ühendamiseks nii sise- kui ka kaitstud välitingimustes. Ruudukujuline, tõmbekoormust vähendavate sisenditega külgedel ja väljalöödavate sisenditega põhjas. Sobib sein- ja laepaigalduseks ning paigaldamiseks montaažiplaadile. Võimalik sisekinnitus ja montaaž läbi nurgapüstakute. Fikseeruva kaanega. Valmistatud halogeenivabadest ja UV-kindlatest materjalidest. Kaabliharukarp vastavalt standardile EN 60670. Leegile vastupidav vastavalt DIN EN 60695-2-11, testimistemperatuur 650°C. Löögikindlus IK07 vastavalt standardile DIN EN 50102

Kaabliharukarp kaablite ja juhtmete ühendamiseks nii sise- kui ka kaitstud välitingimustes. Ruudukujuline, tõmbekoormust vähendavate sisenditega külgedel ja väljalöödavate sisenditega põhjas. Sobib sein- ja laepaigalduseks ning paigaldamiseks montaažiplaadile. Võimalik sisekinnitus ja montaaž läbi nurgapüstakute. Fikseeruva kaanega. Valmistatud halogeenivabadest ja UV-kindlatest materjalidest. Kaabliharukarp vastavalt standardile EN 60670. Leegile vastupidav vastavalt standardile EN 60695-2-11, testimistemperatuur 650 °C. Löögikindlus IK07 vastavalt standardile DIN EN 50102



PP Polüpropüleen

Põhiandmed

Artiklinumber	2007901
Nimetus 1	Kaabliharukarp
Nimetus 2	M20 läbiviikudega
Tootja	OBO
Mõõde	90x90x52
Värv	grafiitmust; RAL 9011
Materjal	Polüpropüleen
Väikseim täisühik	5
Koguse ühik	Tükk
Kaal	6,15 kg
Kaaluühik	kg/100 tk

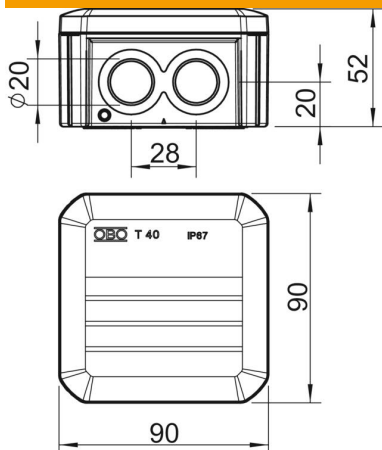
Tehniline andmeleht

Kaabliharukarp T40 väljalöödavate sisenditega

Artiklinumber: 2007901



Mõõtmed



Pikkus	90 mm
Laius	90 mm
Kõrgus	52 mm

Tehnilised andmed

Reastatav	jah
sisendite arv	7
Sisseviigu tüüp_	Läbilükatav tihend
Sisseviigu tüüp	Hülsstihend
Korpuseläbiviigu liik	Ette märgistatud
Nominaal-isolatsioonipinge Ui	500 V
Kooste	ilma
Kaas	läbipaistmatu
Kaanekinnitus	fikseeruv
sisestamine tagant	jah
Läbiviigud	7 × Ø20
Plahvatuskindel mudel	ei
Leegile vastupidav	koosõlas VDE 0471/DIN 695 osaga 2-1, testimistemperatuur 650 °C
Vorm	ruudukujuline
Toimetagamine	ilma
Ex-tsooni jaoks	ilma
Ex-tsooni "gaas" jaoks	ilma
Ex-tsooni "tolm" jaoks	ilma
Klaaskiuga tugevdatud	ei
halogeenita	jah
Puhtad sisemõõtmed	77x77x46 mm
Värjestusega	ei
kaanega	jah
Paigaldusviis	Seina-/laemontaaž
Min nimiläbilõige	4 mm ²
Nimipinge	500 V
Plommitav	jah
kaitseklass	IP67
Kaitsemäär IK-kood	IK07.
Rakendustemperatuuri vahemiku max	60 °C

Tehniline andmeleht

Kaabliharukarp T40 väljalöödavate sisenditega

Artiklinumber: 2007901



Tehnilised andmed

Rakendustemperatuuri vahemiku min	-5 °C
Ilmastikukindel	ei