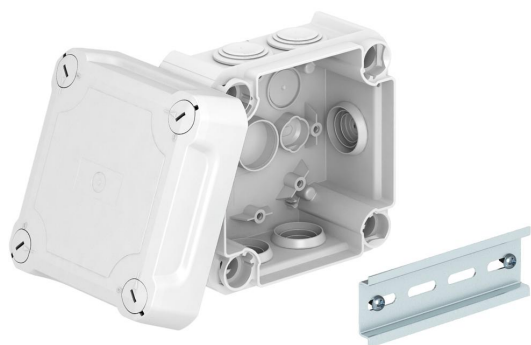


Tehniline andmeleht

Kaabliharukarp T 60, läbistatav tihend, kõrge kaas

Artiklinumber: 2007710



Kaabliharukarp kaablite ja juhtmete ühendamiseks nii sise- kui ka kaitstud välis-tingimustes. Ruudukujuline, läbistatav tihenditega külgedel ja väljalöödavate sisenditega põhjas. Sobib sein- ja laepaigalduseks ning paigaldamiseks montaažiplaadile. Võimalik sisekinnitus ja montaaž läbi nurgapüstakute. Kõrge kiirkinnitusega kaas, plommitav. Valmistatud halogeenivabadest ja UV-kindlatest materjalidest.

Kaasas DIN-latt.

Kaabliharukarp vastavalt standardile EN 60670. Leegile vastupidav vastavalt DIN EN 60695-2-11, testimistemperatuur 650°C. Löögikindlus IK07 vastavalt standardile DIN EN 50102

Puhtad sisemõõtmed: 100x100x65 mm



PP/PC Polüpropüleen/polükarbonaat

Põhiandmed

Artiklinumber	2007710
Nimetus 1	Kaabliharukarp
Nimetus 2	kõrge kaanega
Tootja	OBO
Mõõde	114x114x76
Värv	helehall; RAL 7035
Materjal	Polüpropüleen/polükarbonaat
Väikseim täisühik	1
Koguse ühik	Tükk
Kaal	17,18 kg
Kaaluühik	kg/100 tk

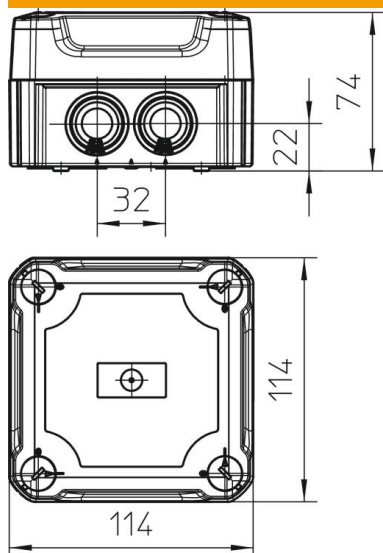
Tehniline andmeleht

Kaabliharukarp T 60, läbistatav tihend, kõrge kaas

Artiklinumber: 2007710



Mõõtmed



Pikkus	114 mm
Laius	114 mm
Kõrgus	74 mm

Tehnilised andmed

Reastatav	jah
sisendite arv	7
Sisseviigu tüüp_	Läbilükatav tihend
Sisseviigu tüüp	Kaabel
Korpuseläbiviigu liik	muu
Nominaal-isolatsioonipinge Ui	500 V
Kooste	ilma
Kaas	läbipaistmatu
Kaanekinnitus	kruvitud
sisestamine tagant	jah
Läbiviigud	7 x M25
Plahvatuskindel mudel	ei
Leegile vastupidav	koosõlas VDE 0471/DIN 695 osaga 2-1, testimistemperatuur 650 °C
Vorm	ruudukujuline
Toimetagamine	ilma
Ex-tsooni jaoks	ilma
Ex-tsooni "gaas" jaoks	ilma
Ex-tsooni "tolm" jaoks	ilma
halogeenita	jah
Puhtad sisemõõtmed	100x100x65 mm
Varjestusega kaanega	ei
Paigaldusviis	Seina-/laemontaaž
Nimipinge	500 V
Plommitav	jah
kaitseklass	IP66
Kaitsemäär IK-kood	IK07.

Tehniline andmeleht

Kaabliharukarp T 60, läbistatav tihend, kõrge kaas

Artiklinumber: 2007710



Tehnilised andmed

Rakendustemperatuuri vahemiku max	60 °C
Rakendustemperatuuri vahemiku min	-5 °C
Ilmastikukindel	ei