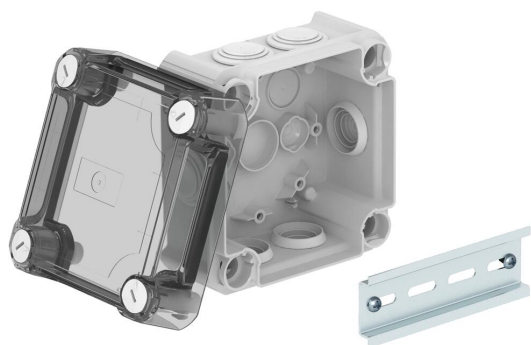


# Tehniline andmeleht

## Kaabliharukarp T60, läbistatava tihendiga, läbipaistev kõrge kaas

Artiklinumber: 2007750



Kaabliharukarp kaablite ja juhtmete ühendamiseks nii sise- kui ka kaitstud välis-tingimustes. Ruudukujuline, läbistatavate tihenditega külgedel ja väljalöödavate sisenditega põhjas. Sobib sein- ja laepaigalduseks ning paigaldamiseks montaažiplaadile. Võimalik sisekinnitus ja montaaž läbi nurgapüstakute. Kõrge, läbipaistev kiirkinnitusega kaas, plommitav. Valmistatud halogeenivabastest ja UV-kindlatest materjalidest.

Kaasas DIN-latt.

Kaabliharukarp vastavalt standardile EN 60670. Leegile vastupidav vastavalt DIN EN 60695-2-11, testimistemperatuur 650°C. Löögikindlus IK07 vastavalt standardile DIN EN 50102

Puhtad sisemõõtmed: 100x100x65 mm



PP/PC Polüpropüleen/polükarbonaat

### Põhiandmed

Artiklinumber	2007750
Nimetus 1	Kaabliharukarp
Nimetus 2	kõrge läbipaitva kaanega
Tootja	OBO
Mõõde	114x114x76
Värv	helehall; RAL 7035
Materjal	Polüpropüleen/polükarbonaat
Väikseim täisühik	1
Koguse ühik	Tükk
Kaal	17,18 kg
Kaaluühik	kg/100 tk

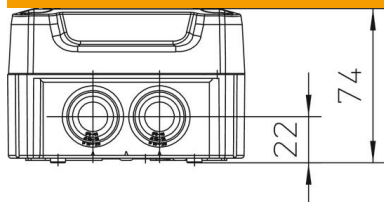
# Tehniline andmeleht

Kaabliharukarp T60, läbistatava tihendiga, läbipaistev kõrge kaas

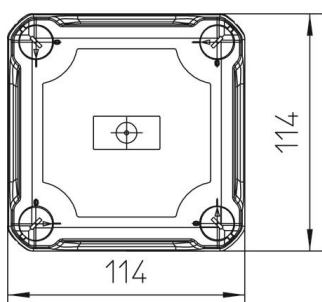
Artiklinumber: 2007750



## Mõõtmed



Pikkus	114 mm
Laius	114 mm
Kõrgus	74 mm



## Tehnilised andmed

Reastatav	jah
sisendite arv	7
Sisseviigu tüüp_	Läbilukatav tihend
Sisseviigu tüüp	Kaabel
Korpuseläbiviigu liik	muu
Nominaal-isolatsioonipinge Ui	500 V
Kooste	ilma
Kaas	läbipaistev
Kaanekinnitus	kruvitud
sisestamine tagant	jah
Läbiviigud	7 x M25
Plahvatuskindel mudel	ei
Leegile vastupidav	koosklas VDE 0471/DIN 695 osaga 2-1, testimistemperatuur 650 °C
Vorm	ruudukujuline
Toimetagamine	ilma
Ex-tsooni jaoks	ilma
Ex-tsooni "gaas" jaoks	ilma
Ex-tsooni "tolm" jaoks	ilma
halogeenita	jah
Puhtad sisemõõtmed	100x100x65 mm
Varjestusega	ei
kaanega	jah
Paigaldusviis	Seina-/laemontaaž
Nimipinge	500 V
Plommitav	jah
kaitseklass	IP66
Kaitsemäär IK-kood	IK07.
Rakendustemperatuuri vahemiku max	60 °C

# Tehniline andmeleht

Kaabliharukarp T60, läbistatava tihendiga, läbipaistev kõrge kaas

Artiklinumber: 2007750



## Tehnilised andmed

Rakendustemperatuuri vahemiku min	-5 °C
Ilmastikukindel	ei