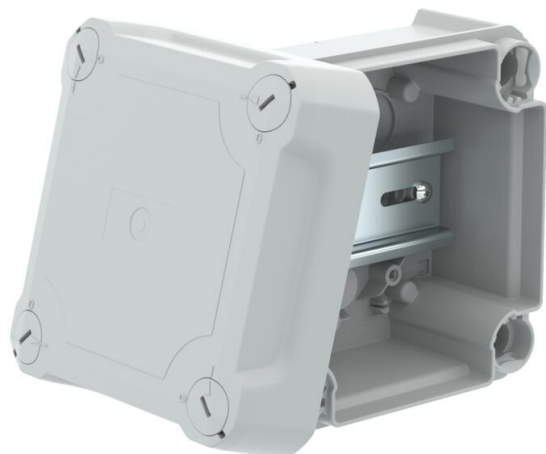


Tehniline andmeleht

Kaabliharukarp T 60, suletud, kõrge kaas

Artiklinumber: 2007730



Suletud kaabliharukarp kaablite ja juhtmete ühendamiseks nii sise- kui ka kaitstud välitingimustes. Ruudukujuline, ilma sisenditeta. Sobib sein- ja laepaigalduseks ning paigaldamiseks montaažiplaadile. Võimalik sisekinnitus ja montaaž läbi nurgapüstakute. Kõrge kiirkinnitusega kaas, plommitav. Valmistatud halogeenvabadest ja UV-kindlatest materjalidest.

Kaasas DIN-latt.

Kaabliharukarp vastavalt standardile EN 60670. Leegile vastupidav vastavalt DIN EN 60695-2-11, testimistemperatuur 650°C. Löögikindlus IK07 vastavalt standardile DIN EN 50102

Puhtad sisemõõtmed: 100x100x63 mm



PP/PC Polüpropüleen/polükarbonaat

Põhiandmed

Artiklinumber	2007730
Nimetus 1	Kaabliharukarp, kinnine
Nimetus 2	kõrge kaanega
Tootja	OBO
Mõõde	114x114x76
Värv	helehall; RAL 7035
Materjal	Polüpropüleen/polükarbonaat
Väikseim täisühik	1
Koguse ühik	Tükk
Kaal	16,6 kg
Kaaluühik	kg/100 tk

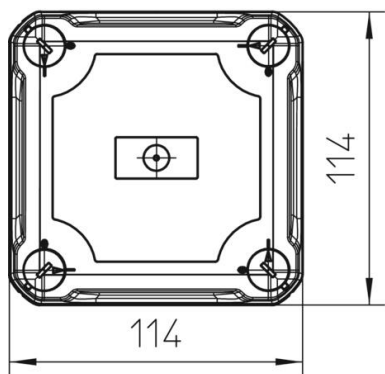
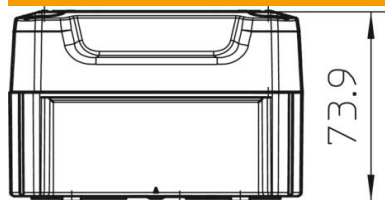
Tehniline andmeleht

Kaabliharukarp T 60, suletud, kõrge kaas

Artiklinumber: 2007730



Mõõtmed



Pikkus	114 mm
Laius	114 mm
Kõrgus	74 mm

Tehnilised andmed

Reastatav	jah
Sisseviigu tüüp_	puudub
Sisseviigu tüüp	Kaabel
Korpuseläbiviigu liik	ilma
Nominaal-isolatsioonipinge Ui	500 V
Kooste	ilma
Kaas	läbipaistmatu
Kaanekestitus	kruvitud
sisestamine tagant	jah
Läbiviigud	puudub
Plahvatuskindel mudel	ei
Leegile vastupidav	koosõlas VDE 0471/DIN 695 osaga 2-1, testimistemperatuur 650 °C
Vorm	ruudukujuline
Toimetagamine	ilma
Ex-tsooni jaoks	ilma
Ex-tsooni "gaas" jaoks	ilma
Ex-tsooni "tolm" jaoks	ilma
Klaaskiuga tugevdatud	ei
halogeenita	jah
Puhtad sisemõõtmed	100x100x63 mm
Värjestusega	ei
kaanega	jah
Paigaldusviis	Seina-/laemontaaž
Nimipinge	500 V
Plommitav	jah

Tehniline andmeleht

Kaabliharukarp T 60, suletud, kõrge kaas

Artiklinumber: 2007730



Tehnilised andmed

kaitseklass	IP66
Kaitsemäär IK-kood	IK07.
Rakendustemperatuuri vahemiku max	60 °C
Rakendustemperatuuri vahemiku min	-5 °C
Ilmastikukindel	ei