

# Tehniline andmeleht

Põrandakarp UDHOME2, juhtme väljalaskeavaga, põrandakattesüvendita, komplekteerimata, messing  
Artiklinumber: 7368348



Ruudukujuline põrandakarp kasutamiseks kuivalt hooldatavates õõnes- ja tasanduskihiga põrandates. Paigalduskorpus eelvermitud sisestusavadega torude (M20/M25) jaoks. Kaant saab 4 reguleeritoe abil põrandakatte ülaseri suhtes reguleerida. Minimaalne paigaldussügavus on 100 mm, reguleerivahemik + 35 mm.

Põrandakattes nähtav raam ja messingust kaas. Eraldi tellitava andmesidetehnika paigaldusplaadi abil saab paigaldada kuni kaks modulaarset andmesidepesa. Kandeõime 15 kN on tagatud ainult siis, kui seda ei kasutata.



**CuZn**  
37 Messing

## Põhiandmed

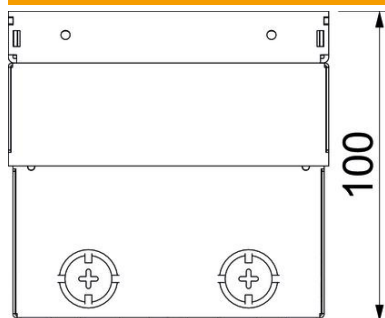
Artiklinumber	7368348
Tüüp	UDHOME2 GM
Nimetus 1	Põrandakarp
Nimetus 2	tühi
Tooja	OBO
Mõõde	140x140x110
Materjal	Messing
Väikseim täisühik	1
Koguse ühik	Tükk
Kaal	216 kg
Kaaluühik	kg/100 tk

# Tehniline andmeleht

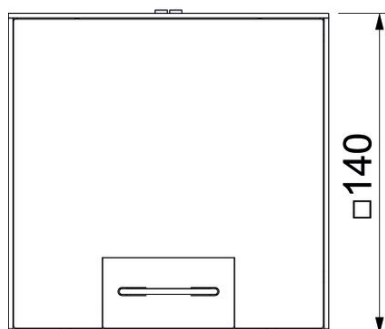
Põrandakarp UDHOME2, juhtme väljalaskeavaga,  
põrandakattesüvendita, komplekteerimata, messing  
Artiklinumber: 7368348



## Mõõtmed



Pikkus	140 mm
Laius	140 mm
Kõrgus	100 mm



# Tehniline andmeleht

Põrandakarp UDHOME2, juhtme väljalaskeavaga,  
põrandakattesüvendita, komplekteerimata, messing  
Artiklinumber: 7368348



## Tehnilised andmed

Paigaldatavate seadmete arv	2
Mudel	ruudukujuline
Juhtmeväljaviigu teostus	Pööratav kaabli väljaviik
Kooste	Tühi korpus
Põrandakatte kaitseraam	ei
Põhjahooldus	kuiv
kaane mudel	Dekoratiivplaat
Tihendi paigaldusvõimalus	ei
Kasutusvaldkond kasutuses olekus	6.101.1 põranda kuivhooldus
Kasutusvaldkond kasutamata olekus	6.101.1 põranda kuivhooldus
Max põrandakõrgus	135 mm
Min põrandakõrgus	100 mm
Sobib topeltpõrandasse paigaldamiseks	jah
Sobib põranda tasapinnas suletud põrandaspaigalduskanalile	ei
Sobib pealt kaetavale põrandaspaigalduskanalile	ei
Sobib õõnespõrandasse paigaldamiseks	jah
Sobib märghoolduseks	ei
Sobib põrandasisesele paigalduskanalile	ei
Võimalik kinnitada seadmekarpe	ei
Põrandakattesüvendiga	ei
Nimisuurus põrandakarpidele	2
Standard	EN 50085-2-2
Raami teostus	Põrandakatte tugiserv
Kaitseaste (IP) kasutuses olekus	IP20
Kaitseaste (IP) kasutamata olekus	IP40
Kaitsemäär IK-kood	IK10.
Tugev teostus	ei
Vertikaalne koormus, väike pind	kuni 3 000 N
Heakskiidud	VDE
Avamismehhanism	Käepide