

Tehniline andmeleht

UDS4-süvistuskarp PVC-kanalile

Artiklinumber: 7400348



Põrandasisene ühenduskarp koos fikseeritud ja muutmatu 201 × 201 mm paigaldusavaga põrandakarpidele nimisuurusega 4. Paigaldusava valmistatakse tarnekomplektis kaasasoleva kaane kaudu. Süvistuskarbil on kõigil neljal küljel paigaldusavad iga kolme üheosalise PVC-kanali kohta nimisuurusega 60 × 25 ja 90 × 35. Karp sobib peamiselt kasutamiseks tsementtasanduskihiga põrandates valukihi paksusega kuni 90 mm.



St Teras

FS kuumtsingitud lintmeetodil

Põhiandmed

Artiklinumber	7400348
Tüüp	UDSPD 9035 4
Nimetus 1	Süvistuskarp
Nimetus 2	GES4-le
Tooja	OBO
Mõõde	308x308x92
Materjal	Teras
Pinnakate	kuumtsingitud lintmeetodil
Pindala standard	DIN EN 10346
Väikseim täisühik	1
Koguse ühik	Tükk
Kaal	246 kg
Kaaluühik	kg/100 tk

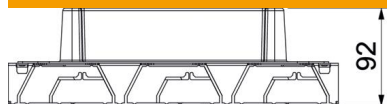
Tehniline andmeleht

UDS4-süvistuskarp PVC-kanalile

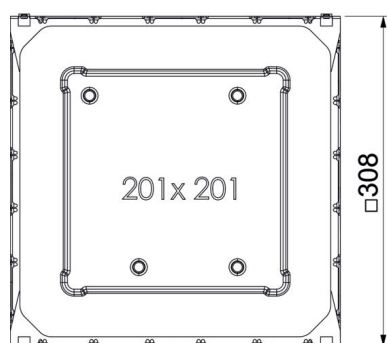
Artiklinumber: 7400348



Mõõtmed



Pikkus	308 mm
Laius	308 mm
Kõrgus	92 mm



Tehnilised andmed

Põhjaplekk	jah
Tihendi paigaldusvõimalus	ei
Põrandapealse paagi paigaldusava	ei
Paigaldusseadme paigaldusava	ruudukujuline
Max tasanduskihi kõrgus	90 mm
Min tasanduskihi kõrgus	65 mm
Sobib pealt kaetavale põrandaspaigalduskanalile	jah
Max kanali laius	90 mm
Kanali min laius	60 mm
Max kanalikõrgus	35 mm
Min kanalikõrgus	25 mm
Nimisuurus põrandakarpidele	4