



Põrandasisene ühenduskarp koos fikseeritud ja muutmatu 201 × 201 mm paigaldusavaga põrandakarpidele nimisuurusega 4. Paigaldusava valmistatakse tarnekomplektis kaasasoleva kaane kaudu. Süvistuskarbil on paigaldusavad kahe- või kolmeseksiooniga terasest paigalduskanalile nimisuurusega 25038 põrandasisese kanali jaoks, samuti on igal neljal küljel paigaldusavad kuuele M20- või M25-paigaldustorule. Karp sobib peamiselt kasutamiseks tsementtasanduskihiga põrandates valukihi paksusega kuni 90 mm.



St Teras

FS kuumtsingitud lintmeetodil

Põhiandmed

Artiklinumber	7400349
Tüüp	UDSSD 25038 4
Nimetus 1	Süvistuskarp
Nimetus 2	GES4-le
Tooja	OBO
Mõõde	308x308x92
Materjal	Teras
Pinnakate	kuumtsingitud lintmeetodil
Pindala standard	DIN EN 10346
Väikseim täisühik	1
Koguse ühik	Tükk
Kaal	277,4 kg
Kaaluühik	kg/100 tk

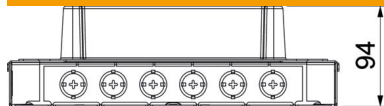
Tehniline andmeleht

UDS4-süvistuskarp paigaldustorule ja metallkanalile

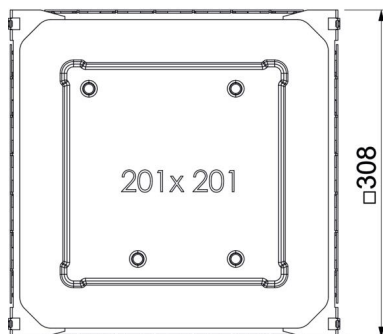


Artiklinumber: 7400349

Mõõtmed



Pikkus	308 mm
Laius	308 mm
Kõrgus	92 mm



Tehnilised andmed

Paigaldatavate seadmete arv	1
Põhjaplekk	ei
Põrandaga kohakuti süvistatav	ei
Tihendi paigaldusvõimalus	jah
Põrandapealse paagi paigaldusava	ei
Paigaldusseadme paigaldusava	ruudukujuline
Lahtisidestatav	ei
Max tasanduskihi kõrgus	90 mm
Min tasanduskihi kõrgus	65 mm
Toruühendusele	jah
Sobib põranda tasapinnas suletud põrandapaigalduskanalile	ei
Sobib pealt kaetavale põrandapaigalduskanalile	jah
Sobib põrandasisesele paigalduskanalile	ei
Max kanali laius	250 mm
Kanali min laius	250 mm
Max kanalikõrgus	38 mm
Min kanalikõrgus	38 mm
Nimiväärtus	308 mm
Nimisuurus põrandakarpidele	4
Max joondusvahemik	95 mm
Min joondusvahemik	62 mm
Kaitseaste (IP) kasutuses olekus	IP20