



Põrandasisene ühenduskarp koos fikseeritud ja muutmata Ø 215 mm paigaldusavaga põrandakarpidele nimisuurusega R4. Paigaldusava valmistatakse tarnekomplektis kaasasoleva kaane kaudu. Süvistuskarbil on paigaldusavad kahe- või kolmeseksiooniga terasest paigalduskanalile nimisuurusega 25038 põrandasisese kanali jaoks, samuti on igal neljal küljel paigaldusavad kuuele M20- või M25-paigaldustorule. Karp sobib peamiselt kasutamiseks tsementtasanduskihiga põrandates valukihi paksusega kuni 90 mm.



St Teras

FS kuumtsingitud lintmeetodil

Põhiandmed

Artiklinumber	7400355
Tüüp	UDSSD 25038 R4
Nimetus 1	Süvistuskarp
Nimetus 2	GESR4-le
Tooja	OBO
Mõõde	329x329x92
Materjal	Teras
Pinnakate	kuumtsingitud lintmeetodil
Pindala standard	DIN EN 10346
Väikseim täisühik	1
Koguse ühik	Tükk
Kaal	224,5 kg
Kaaluühik	kg/100 tk

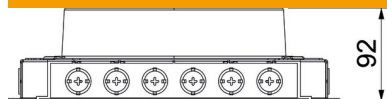
Tehniline andmeleht

UDSR4-süvistuskarp paigaldustorule ja metallkanalile

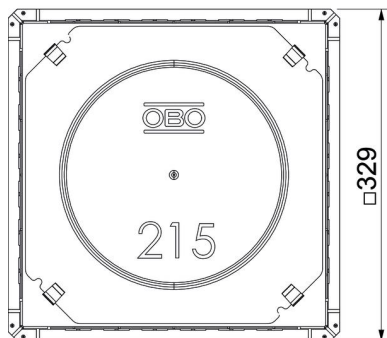
Artiklinumber: 7400355



Mõõtmed



Mõõt d Ø 215 mm



Tehnilised andmed

Max tasanduskihi kõrgus	90 mm
Min tasanduskihi kõrgus	65 mm
Nimisuurus põrandakarpidele	R4