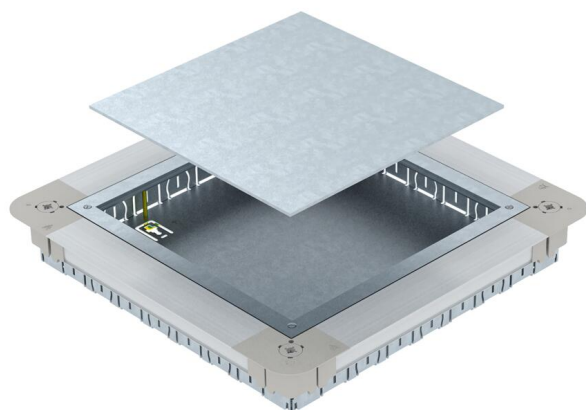


# Tehniline andmeleht

## Süvistuskarp UGD250-3 GES9/55 jaoks

Artiklinumber: 7410060



Paigaldusraami ja pimekatteplaadiga põrandasisene seadmekarp terasplekist külkseintega. Ruudukujulise põrandakarbi GES9 55 paigaldamiseks tasanduskihi paksusest alates 55 mm. Võimalik sujuv nivelleerimine tasanduskihi kõrgusele ja tasanduskihi saab tihedalt serva vastu paigaldada. Torude sisseviiguavade arv igal küljel: 7 x M20, 3 x M25, 4 x M32. Kasutatav toru suurus süsteemi kõrgusel 55 mm: M20.



**St** Teras

**FS** kuumtsingitud lintmeetodil

### Põhiandmed

|                   |                            |
|-------------------|----------------------------|
| Artiklinumber     | 7410060                    |
| Nimetus 1         | Süvistuskarp               |
| Nimetus 2         | GES9/55UV-le               |
| Tooja             | OBO                        |
| Mõõde             | 367x367x55                 |
| Materjal          | Teras                      |
| Pinnakate         | kuumtsingitud lintmeetodil |
| Pindala standard  | DIN EN 10346               |
| Väikseim täisühik | 1                          |
| Koguse ühik       | Tükk                       |
| Kaal              | 430 kg                     |
| Kaaluühik         | kg/100 tk                  |

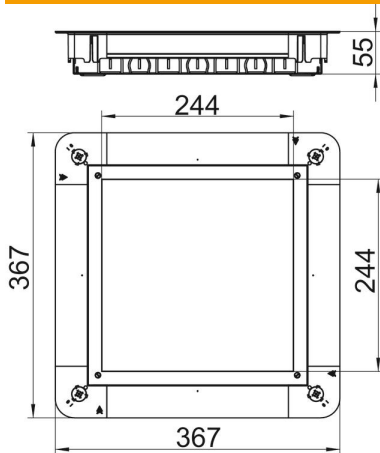
# Tehniline andmeleht

## Süvistuskarp UGD250-3 GES9/55 jaoks

Artiklinumber: 7410060



### Mõõtmed



|        |        |
|--------|--------|
| Mõõt a | 244 mm |
| Mõõt A | 367 mm |
| Mõõt B | 367 mm |
| Mõõt b | 244 mm |
| Mõõt h | 55 mm  |

### Tehnilised andmed

|   |                         |
|---|-------------------------|
| Laiendamisvõimalus  | seadmete paigaldamiseks |
| Põhjaplekk  | jah                     |
| Põrandaga kohakuti süvistatav                             | jah                     |
| Põhjahooldus  | kuiv                    |
| kaane mudel   | ruudukujuline           |
| Tihendi paigaldusvõimalus                                 | ei                      |
| Põrandapealse paagi paigaldusava                          | ei                      |
| Paigaldusseadme paigaldusava                              | ruudukujuline           |
| Lahtisidestatav   | ei                      |
| Max tasanduskihi kõrgus                                   | 80 mm                   |
| Min tasanduskihi kõrgus                                   | 55 mm                   |
| Toruühendusele  | jah                     |
| Sobib põranda tasapinnas suletud põrandapaigalduskanalile | ei                      |
| Sobib pealt kaetavale põrandapaigalduskanalile            | ei                      |
| Sobib põrandasisesele paigalduskanalile                   | ei                      |
| Max kanali laius  | 250 mm                  |
| Kanali min laius  | 190 mm                  |
| Nimiväärtus   | 250 mm                  |
| Nimisuurus põrandakarpidele                               | 9                       |
| Max joondusvahemik  | 80 mm                   |
| Min joondusvahemik  | 55 mm                   |