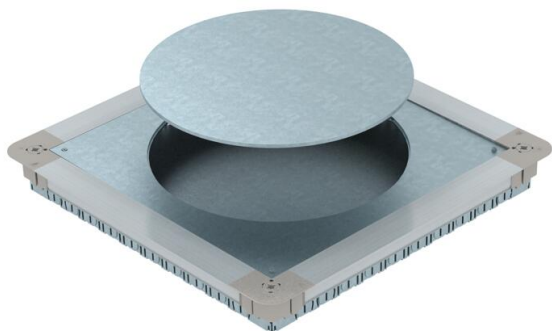


Tehniline andmeleht

Süvistuskarp UGD350-3 GESR9/55 jaoks

Artiklinumber: 7410064



Paigaldusraami ja pimekatteplaadiga pörandasisene seadmekarp terasplekist külgeintega. Ruudukujulise pörandakarbi GES9 55 paigaldamiseks tasanduskihi paksusest alates 55 mm. Võimalik sujuv nivelleerimine tasanduskihi kõrgusele ja tasanduskihi saab tihedalt serva vastu paigaldada. Torude sisseviiguavade arv igal küljel: 7 x M20, 3 x M25, 4 x M32. Kasutatav toru suurus süsteemi kõrgusel 55 mm: M20.



St Teras

FS kuumtsingitud lintmeetodil

Põhiandmed

Artiklinumber	7410064
Nimetus 1	Süvistuskarp
Nimetus 2	GESR9/55UV-le
Tootja	OBO
Mööde	467x467x55
Materjal	Teras
Pinnakate	kuumtsingitud lintmeetodil
Pindala standard	DIN EN 10346
Väikseim täisühik	1
Koguse ühik	Tükk
Kaal	775 kg
Kaaluühik	kg/100 tk

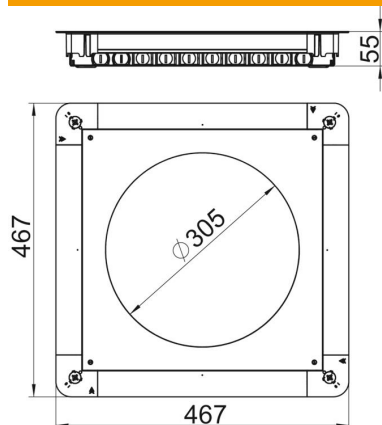
Tehniline andmeleht

Süvistuskarp UGD350-3 GESR9/55 jaoks

Artiklinumber: 7410064



Mõõtmed



Mõõt A	467 mm
Mõõt B	467 mm
Mõõt d Ø	305 mm
Mõõt h	55 mm

Tehnilised andmed

Laiendamisvõimalus	seadmete paigaldamiseks
Põhjaplekk	jah
Põrandaga kohakuti süvistatav	jah
Põhjahooldus	kuiv
kaane mudel	ümar
Tihendi paigaldusvõimalus	ei
Põrandapealse paagi paigaldusava	ei
Paigaldusseadme paigaldusava	ümar
Lahtisidestatav	ei
Max tasanduskihi kõrgus	80 mm
Min tasanduskihi kõrgus	55 mm
Toruühendusele	jah
Sobib põranda tasapinnas suletud põrandaspaigalduskanalile	ei
Sobib pealt kaetavale põrandaspaigalduskanalile	ei
Sobib põrandasisesele paigalduskanalile	ei
Max kanali laius	350 mm
Kanali min laius	190 mm
Nimiväärtus	350 mm
Nimisuurus põrandakarpidele	R9
Max joondusvahemik	80 mm
Min joondusvahemik	55 mm